



COMUNE DI REGGIO EMILIA  
Provincia di Reggio Emilia

PROCEDIMENTO UNICO AI SENSI DELL'ART. 53, COMMA 1, LETTERA B) DELLA L.R. 24 / 2017 PER  
L'APPROVAZIONE DEL PROGETTO DI AMPLIAMENTO DELLO STABILIMENTO ESISTENTE DELLA DITTA MEDICI  
ERMETE & FIGLI S.R.L., IN LOCALITA' VILLA GAIDA - REGGIO EMILIA, IN VARIANTE ALLA PIANIFICAZIONE  
TERRITORIALE VIGENTE

---

*Localizzazione intervento:*

Reggio Emilia - Località Gaida  
via Isacco Newton, n.13/A

*Proprietà:*

Medico Giorgio

Medico Valter

Medico Ermete & Figli s.r.l.

Credemleasing - Società per Azioni

*Richiedente:*

Medici Ermete & Figli s.r.l.

via Isacco Newton 13/A - 42124 Gaida di Reggio Emilia  
tel. 0522 942135 - fax. 0522 941641

P.Iva e Cod.Fisc. 00126840354

  
MEDICI ERMETE & FIGLI S.R.L.  
via Isacco Newton, 13/A - 42124 GAIDA  
REGGIO EMILIA - ITALIA  
Tel. 0522 942135 - Fax 0522 941641  
C.F. e Partita IVA: 00126840354  
Cod. ACCISA IT00REV00010D



*Progetto architettonico e coordinamento generale:*

Andrea Oliva architetto

via L. Ariosto, 17 - 42121 Reggio Emilia  
telefax 0522 1713846 - info@olivaarchitettura.it

Geom. Iller Cavalotti

via Donzetti, 2 - 42100 Reggio Emilia

*Progetto strutturale:*

Delmonte Parisoli Ingegneri associati

via D. F. Cecati, 13/B - 42123 Reggio Emilia (RE)

INGEGNERIA 1996 S.R.L.

via Circonvallazione, 358 - 24056 Fontanella (BG)

*Progetto impianto elettrico:*

Eia Studio s.r.l.

via Maestri del Lavoro, 2 - 42122 Reggio Emilia

*Progetto Impianti Meccanici:*

Ing. Florenzo Chierici

P.le Sallustio, 11 - 43123 Parma (PR)

Dantele Scaglioni

consulenza risparmio energia e impianti tecnologici

P.le Sallustio, 11 - 43123 Parma (PR)

*Progetto Prevenzione Incendi:*

Studio Tecnico Mattioli

via Legnano, 28/A - 42024 Castelnuovo di Sotto (RE)

*Emissioni in atmosfera, valutazione impatto acustico,  
Rapporto Ambientale VAS, AUA :*

SIL engineering s.r.l.

via Aristotele 4 - 42122 Reggio Emilia

*Progetto Idraulico:*

More energy s.r.l.

via Ragazzi del '99, 39/A - 42124 Reggio Emilia

*Valutazione energetica:*

Ing. Giancarlo Manghi

via E. Arduini, 14/6 - 42025 Cavriago (RE)

Ing. Fiorenzo Chierici

Dantele Scaglioni

*oggetto:* QUADRO ELETTRICO  
NUOVO MAGAZZINO - QENM

*scala:* .....

*data :* Maggio 2020

IE.11

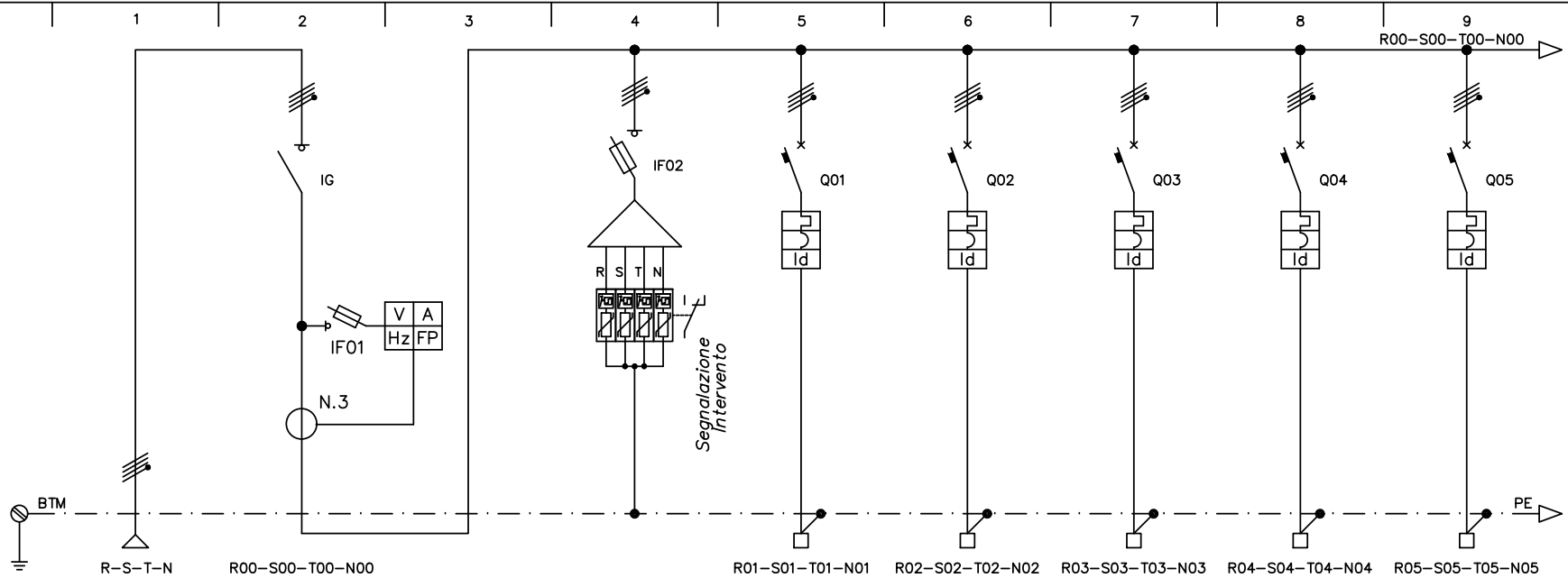
Rev.2

A termini di legge è vietato riprodurre e comunicare a terzi il contenuto del presente disegno.

NORMA RIFERIMENTO - CEI EN60898-1(1cn) CEI EN60947-2 (1cu)

CORRENTE NOMINALE SBARRE

DIMENSIONE SBARRE



UTENZA	DENOMINAZIONE	11	LINEA DA QUADRO	GENERALE	SCARICATORE	ROOFTOP1	ROOFTOP2	ROOFTOP3	LINEA PRESE	LINEA PRESE	
	POTENZA NOMINALE - CORRENTE NOM.	13	Q___	QUADRO	-	58.88kW - 100A	30kW - 51A	13.5kW - 23A	PIANO TERRA	PIANO SEMINTERRATO	
	POTENZA IMPIEGATA - CORRENTE IMP.	14			-						
	TENSIONE DI ALIMENTAZIONE	15	400V	400V	400V	400V	400V	400V	400V	400V	
EQUIPAGGIAMENTO ELETTRICO	INTERRUTTORE	DITTA COSTRUTTRICE - TIPO	16	SCH-INS250	-	SCH - NG125a	SCH - NG125a	SCH - iC60H	SCH - iC60H	SCH - iC60H	
		PORTATA NOM. - N. POLI	17	250A-4p.	-	125A-4p.	63A-4p.	32A-4p.	32A-4p.	32A-4p.	
		POTERE INTERR. (1cn) - ESECUZ.	18		-	16kA	16kA	15kA	15kA	15kA	
		TIPO SGANCIATORE - CURVA	19		SEZIONATORE	-	TM-C	TM-C	TM-C	TM-C	TM-C
		SGANC. MAGNETICO - TERMICO	20			-	FISSA	FISSA	FISSA	FISSA	FISSA
		TIPO RELE' DIFF. - CLASSE	21			-	Vigi NG125 - A	Vigi NG125 - A	Vigi iC60 - A	Vigi iC60 - A	Vigi iC60 - A
		SOGLIA I <sub>dn</sub> - INTERVENTO	22			-	REGOLABILE	0.5A - sel.	0.3A - sel.	0.03A - 00ms	0.03A - 00ms
	RELE' RELE' POT. TERM. POT.	MARCA E TIPO	23			-					
		PORTATA E CATEGORIA IMP.	24			-					
		MARCA E TIPO	25			-					
	CAMPO REGOLAZ. - TARATURA	26			-						
	PORTAFUSIBILI - MARCA E TIPO	27		SCH - STI 3p.+N	SCH - SBI 3p.+N						
	FUSIBILI - TIPO E PORTATA	28		10.3x38 - 2A	22x58 - 100A						
AMPEROMETRO - VOLTMETRO	29				-						
-	30		SCH - PM3255	SIPF - 280MAX							
COL.IN MORS.	CAVI o SBARRE - SEZIONE	31			-						
	MARCA E TIPO	32			-						
LINEA	CAVO	SIGLA LINEA	33		NM-00	NM-01	NM-02	NM-03	NM-04	NM-05	
		TIPO	34	FG16R16 0.6/1kV	FS17 450/750V	FG16OR16 0.6/1kV	FG16OR16 0.6/1kV	FG16OR16 0.6/1kV	FG16OR16 0.6/1kV	FG16OR16 0.6/1kV	
		FORMAZIONE x SEZIONE	35	4(1x120)mm <sup>2</sup> +PE	4(1x35)+(1G35)mmq	5G35mmq	5G16mmq	5G10mmq	5G10mmq	5G10mmq	
		LUNGHEZZA - COND. POSA	36								
		PORTATA - CAD. TENSIONE	37								
		38									

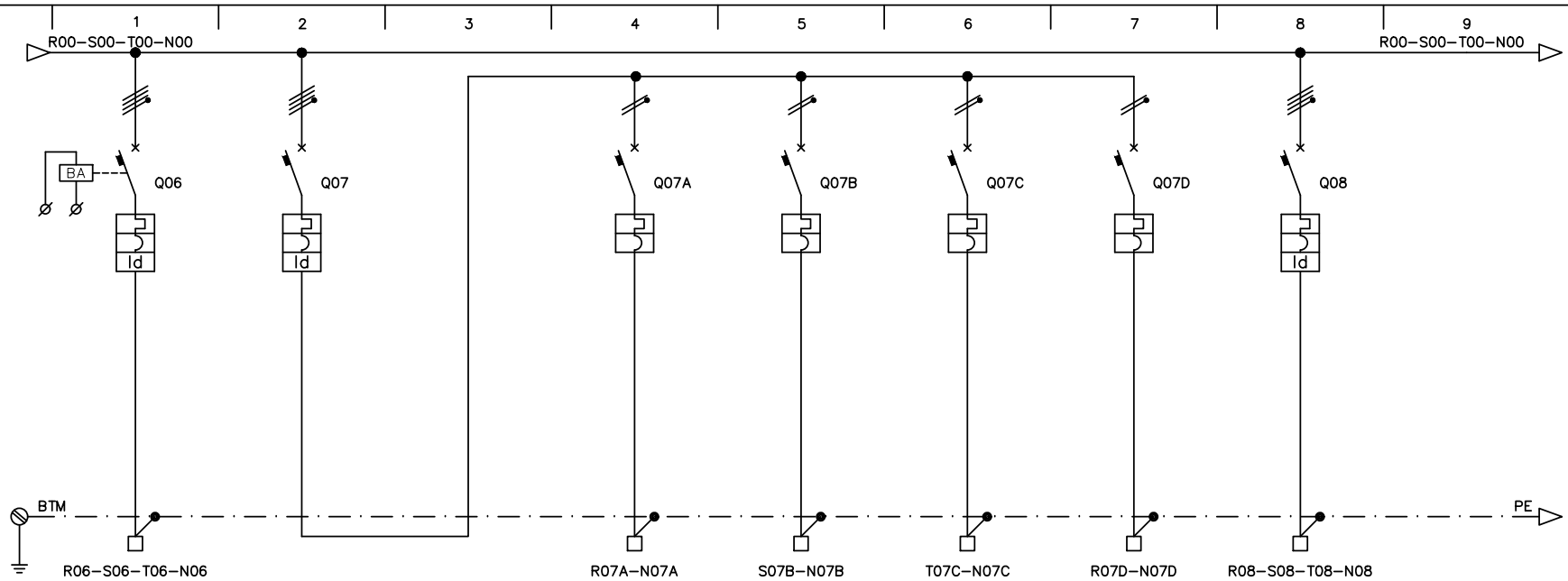
02						DIS. N	CLIENTE	TITOLO	
01					IE-10	MEDICI ERMETE & FIGLI S.R.L.	QUADRO ELETTRICO		
00					Foglio n.	Reggio Emilia	NUOVO MAGAZZINO - QENM		
IND	REV	MODIFICHE	DIS	CONT	DATA	01			Progettazione & Consulenza Elettrotecnica Via Maestri del Lavoro 2 - 42122 Reggio Emilia Tel. 0522.431353 - Fax 0522.430625

A termini di legge è vietato riprodurre e comunicare a terzi il contenuto del presente disegno.

NORMA RIFERIMENTO - CEI EN60898-1(1cn) CEI EN60947-2 (1cu)

CORRENTE NOMINALE SBARRE

DIMENSIONE SBARRE



UTENZA	DENOMINAZIONE		11	FOTOVOLTAICO	GEN. IMPIANTI SPECIALI		RACK TD	IMPIANTO RIVELAZIONE FUMO 1	IMPIANTO RIVELAZIONE FUMO 2	IMPIANTO CITOFOONICO	STAZIONE SOLL. ACQUE
		12									
	13	POTENZA NOMINALE - CORRENTE NOM.	17.7kW - 30A								
	14	POTENZA IMPIEGATA - CORRENTE IMP.									
	15	TENSIONE DI ALIMENTAZIONE	400V	400V			230V	230V	230V	230V	400V
EQUIPAGGIAMENTO ELETTRICO	INTERRUTTORE	16	DITTA COSTRUTTRICE - TIPO	SCH - iC60H	SCH - iC60H		SCH - iC40N	SCH - iC40N	SCH - iC40N	SCH - iC40N	SCH - iC60H
		17	PORTATA NOM. - N. POLI	40A-4p.	25A-4p.		10A-1p.+N	10A-1p.+N	10A-1p.+N	10A-1p.+N	16A-4p.
		18	POTERE INTERR. (1cn) - ESECUZ.	15kA	15kA		10kA	10kA	10kA	10kA	15kA
		19	TIPO SGANCIATORE - CURVA	TM-C	TM-C		TM-C	TM-C	TM-C	TM-C	TM-C
		20	SGANC. MAGNETICO - TERMICO	FISSA	FISSA		FISSA	FISSA	FISSA	FISSA	FISSA
		21	TIPO RELE' DIFF. - CLASSE	Vigi iC60 - A	Vigi iC60 - A						Vigi iC60 - A
		22	SOGLIA Idn - INTERVENTO	0.3A - sel	0.03A - 00ms						0.3A - sel
		23	MARCA E TIPO								
	RELE' RELE' TERM. POT.	24	PORTATA E CATEGORIA IMP.								
		25	MARCA E TIPO								
		26	CAMPO REGOLAZ. - TARATURA								
		27	PORTAFUSIBILI - MARCA E TIPO								
		28	FUSIBILI - TIPO E PORTATA								
		29	AMPEROMETRO - VOLTMETRO								
	30	-	SCH - iMNx								
COL.IN	31	CAVI o SBARRE - SEZIONE									
MORS.	32	MARCA E TIPO									
LINEA	CAVO	33	SIGLA LINEA	NM-06			NM-07A	NM-07B	NM-07C	NM-07D	NM-08
		34	TIPO	FG160R16 0.6/1kV			FG160R16 0.6/1kV	FG160R16 0.6/1kV	FG160R16 0.6/1kV	FG160R16 0.6/1kV	FG160R16 0.6/1kV
		35	FORMAZIONE x SEZIONE	5G10mmq			3G1.5mmq	3G1.5mmq	3G1.5mmq	3G1.5mmq	5G4mmq
		36	LUNGHEZZA - COND. POSA								
		37	PORTATA - CAD. TENSIONE								
	38										

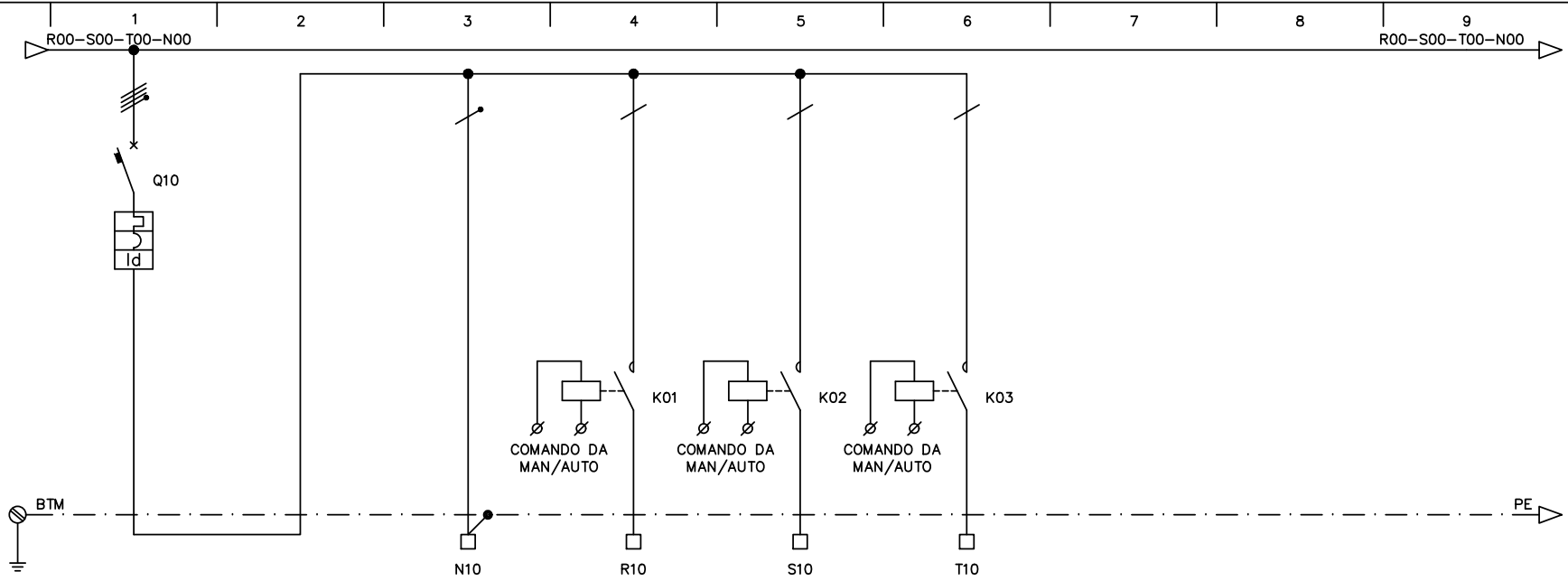
02						DIS. N	CLIENTE	TITOLO	 Progettazione & Consulenza Elettrotecnica Via Maestri del Lavoro 2 - 42122 Reggio Emilia Tel. 0522.431353 - Fax 0522.430625
01					IE-11	MEDICI ERMETE & FIGLI S.R.L.	QUADRO ELETTRICO		
00					Foglio n.	Reggio Emilia	NUOVO MAGAZZINO - QENM		
IND	REV	MODIFICHE	DIS	CONT	DATA	02			

A termini di legge è vietato riprodurre e comunicare a terzi il contenuto del presente disegno.

NORMA RIFERIMENTO - CEI EN60898-1(1cn) CEI EN60947-2 (1cu)

CORRENTE NOMINALE SBARRE

DIMENSIONE SBARRE

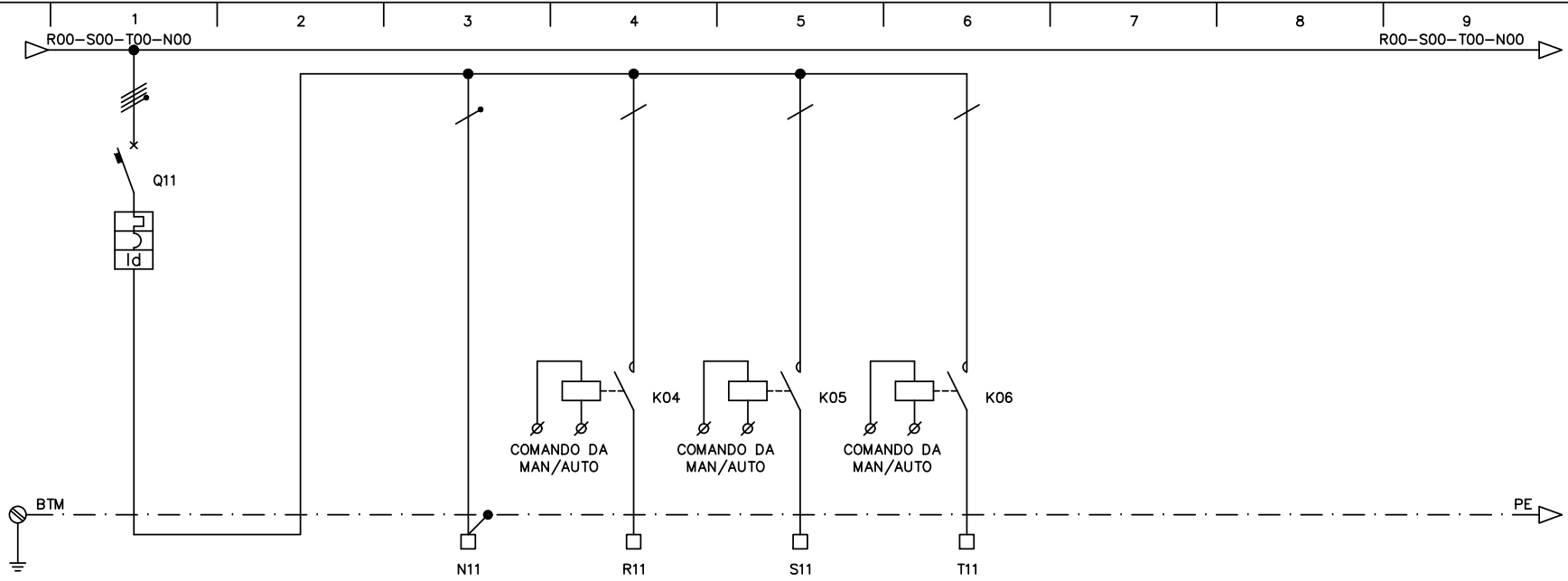


UTENZA	DENOMINAZIONE	11	GEN. ILLUMINAZIONE BLINDO 1 PT		NEUTRO	ACCENSIONE 1	ACCENSIONE 2	ACCENSIONE 3			
	POTENZA NOMINALE - CORRENTE NOM.	13	0.6kW - 1A								
	POTENZA IMPIEGATA - CORRENTE IMP.	14									
	TENSIONE DI ALIMENTAZIONE	15	400V		230V	230V	230V	230V			
		12									
EQUIPAGGIAMENTO ELETTRICO	INTERRUTTORE	DITTA COSTRUTTRICE - TIPO	16	SCH - iC60H							
		PORTATA NOM. - N. POLI	17	10A-4p.							
		POTERE INTERR. (1cn) - ESECUZ.	18	15kA							
		TIPO SGANCIATORE - CURVA	19	TM-C							
		SGANC. MAGNETICO - TERMICO	20	FISSA							
		TIPO RELE' DIFF. - CLASSE	21	Vigi iC60 - A							
		SOGLIA I <sub>dn</sub> - INTERVENTO	22	0.03A - 00ms							
	RELE' RELE' POT. TERM. POT.	MARCA E TIPO	23		SCH - ICT	SCH - ICT	SCH - ICT				
		PORTATA E CATEGORIA IMP.	24		25A - 2p.	25A - 2p.	25A - 2p.				
		MARCA E TIPO	25								
		CAMPO REGOLAZ. - TARATURA	26								
		PORTAFUSIBILI - MARCA E TIPO	27								
		FUSIBILI - TIPO E PORTATA	28								
AMPEROMETRO - VOLTMETRO	29										
-	30										
COL.IN MORS.	CAVI o SBARRE - SEZIONE	31									
	MARCA E TIPO	32									
LINEA	CAVO	SIGLA LINEA	33		NM-10						
		TIPO	34		FG160R16 0.6/1kV	←	←	←			
		FORMAZIONE x SEZIONE	35		5G2.5mm <sup>2</sup>	←	←	←			
		LUNGHEZZA - COND. POSA	36								
		PORTATA - CAD. TENSIONE	37								
	38										

02						DIS. N	CLIENTE	TITOLO	 Progettazione & Consulenza Elettrotecnica Via Maestri del Lavoro 2 - 42122 Reggio Emilia Tel. 0522.431353 - Fax 0522.430625
01						IE-11	MEDICI ERMETE & FIGLI S.R.L.	QUADRO ELETTRICO	
00						Foglio n.	Reggio Emilia	NUOVO MAGAZZINO - QENM	
IND	REV	MODIFICHE	DIS	CONT	DATA	03			

A termini di legge è vietato riprodurre e comunicare a terzi il contenuto del presente disegno.

NORMA RIFERIMENTO - CEI EN60898-1(1cn) CEI EN60947-2 (1cu)  
CORRENTE NOMINALE SBARRE  
DIMENSIONE SBARRE



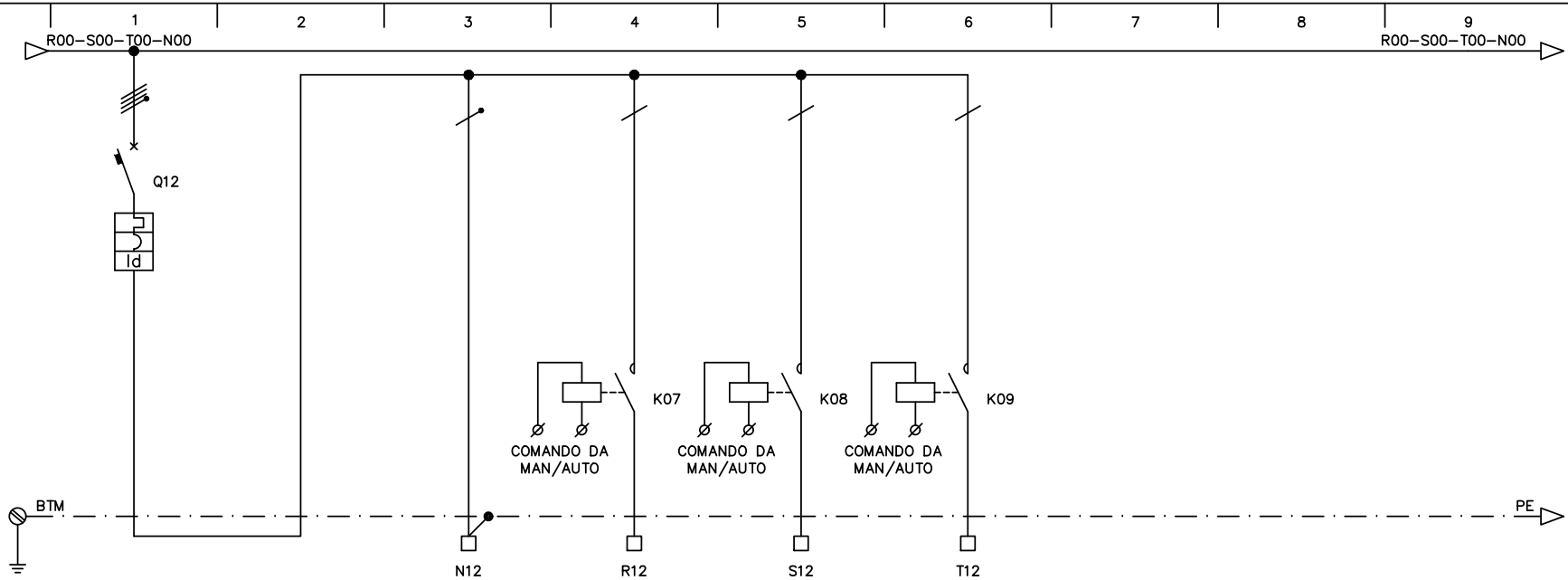
UTENZA	DENOMINAZIONE	11	GEN. ILLUMINAZIONE BLINDO 2 PT						
	POTENZA NOMINALE - CORRENTE NOM.	13	0.6kW - 1A						
	POTENZA IMPIEGATA - CORRENTE IMP.	14							
	TENSIONE DI ALIMENTAZIONE	15	400V	230V	230V	230V	230V		
EQUIPAGGIAMENTO ELETTRICO	INTERRUTTORE	DITTA COSTRUTTRICE - TIPO	16	SCH - iC60H					
		PORTATA NOM. - N. POLI	17	10A-4p.					
		POTERE INTERR. (1cn) - ESECUZ.	18	15kA					
		TIPO SGANCIATORE - CURVA	19	TM-C					
		SGANC. MAGNETICO - TERMICO	20	FISSA					
		TIPO RELE' DIFF. - CLASSE	21	Vigi iC60 - A					
		SOGLIA I <sub>dn</sub> - INTERVENTO	22	0.03A - 00ms					
	RELE' RELE' POT. TERM. POT.	MARCA E TIPO	23		SCH - ICT	SCH - ICT	SCH - ICT		
		PORTATA E CATEGORIA IMP.	24		25A - 2p.	25A - 2p.	25A - 2p.		
		MARCA E TIPO	25						
CAMPO REGOLAZ. - TARATURA	26								
PORTAFUSIBILI - MARCA E TIPO	27								
FUSIBILI - TIPO E PORTATA	28								
AMPEROMETRO - VOLTMETRO	29								
-	30								
COL.IN MORS.	CAVI o SBARRE - SEZIONE	31							
	MARCA E TIPO	32							
LINEA	CAVO	SIGLA LINEA	33	NM-11					
		TIPO	34	FG16OR16 0.6/1kV	←	←	←		
		FORMAZIONE x SEZIONE	35	5G2.5mm <sup>2</sup>	←	←	←		
		LUNGHEZZA - COND. POSA	36						
		PORTATA - CAD. TENSIONE	37						
		38							

02						DIS. N	CLIENTE	TITOLO	 Progettazione & Consulenza Elettrotecnica Via Maestri del Lavoro 2 - 42122 Reggio Emilia Tel. 0522.431353 - Fax 0522.430625
01						IE-11	MEDICI ERMETE & FIGLI S.R.L.	QUADRO ELETTRICO	
00						Foglio n.	Reggio Emilia	NUOVO MAGAZZINO - QENM	
IND	REV	MODIFICHE	DIS	CONT	DATA	04			

NORMA RIFERIMENTO - CEI EN60898-1(1cn) CEI EN60947-2 (1cu)

CORRENTE NOMINALE SBARRE

DIMENSIONE SBARRE



UTENZA	DENOMINAZIONE		11	GEN. ILLUMINAZIONE								
			12	BLINDO 3 PT		NEUTRO	ACCENSIONE 1	ACCENSIONE 2	ACCENSIONE 3			
	POTENZA NOMINALE - CORRENTE NOM.		13	0.6kW - 1A								
	POTENZA IMPIEGATA - CORRENTE IMP.		14									
	TENSIONE DI ALIMENTAZIONE		15	400V	230V	230V	230V	230V				
EQUIPAGGIAMENTO ELETTRICO	INTERRUTTORE	DITTA COSTRUTTRICE - TIPO		16	SCH - iC60H							
		PORTATA NOM. - N. POLI		17	10A-4p.							
		POTERE INTERR. (1cn) - ESECUZ.		18	15kA							
		TIPO SGANCIATORE - CURVA		19	TM-C							
		SGANC. MAGNETICO - TERMICO		20	FISSA							
		TIPO RELE' DIFF. - CLASSE		21	Vigi iC60 - A							
	SOGLIA I <sub>dn</sub> - INTERVENTO		22	0.03A - 00ms								
	RELE' RELE' TERM. POT.	MARCA E TIPO		23		SCH - ICT	SCH - ICT	SCH - ICT				
		PORTATA E CATEGORIA IMP.		24		25A - 2p.	25A - 2p.	25A - 2p.				
		MARCA E TIPO		25								
CAMPO REGOLAZ. - TARATURA		26										
PORTAFUSIBILI - MARCA E TIPO		27										
FUSIBILI - TIPO E PORTATA		28										
AMPEROMETRO - VOLTMETRO		29										
-		30										
COL.IN	CAVI o SBARRE - SEZIONE		31									
MORS.	MARCA E TIPO		32									
LINEA	CAVO	SIGLA LINEA		33		NM-12						
		TIPO		34		FG16OR16 0.6/1kV	←	←	←			
		FORMAZIONE x SEZIONE		35		5G2.5mm <sup>2</sup>	←	←	←			
		LUNGHEZZA - COND. POSA		36								
		PORTATA - CAD. TENSIONE		37								
		38										

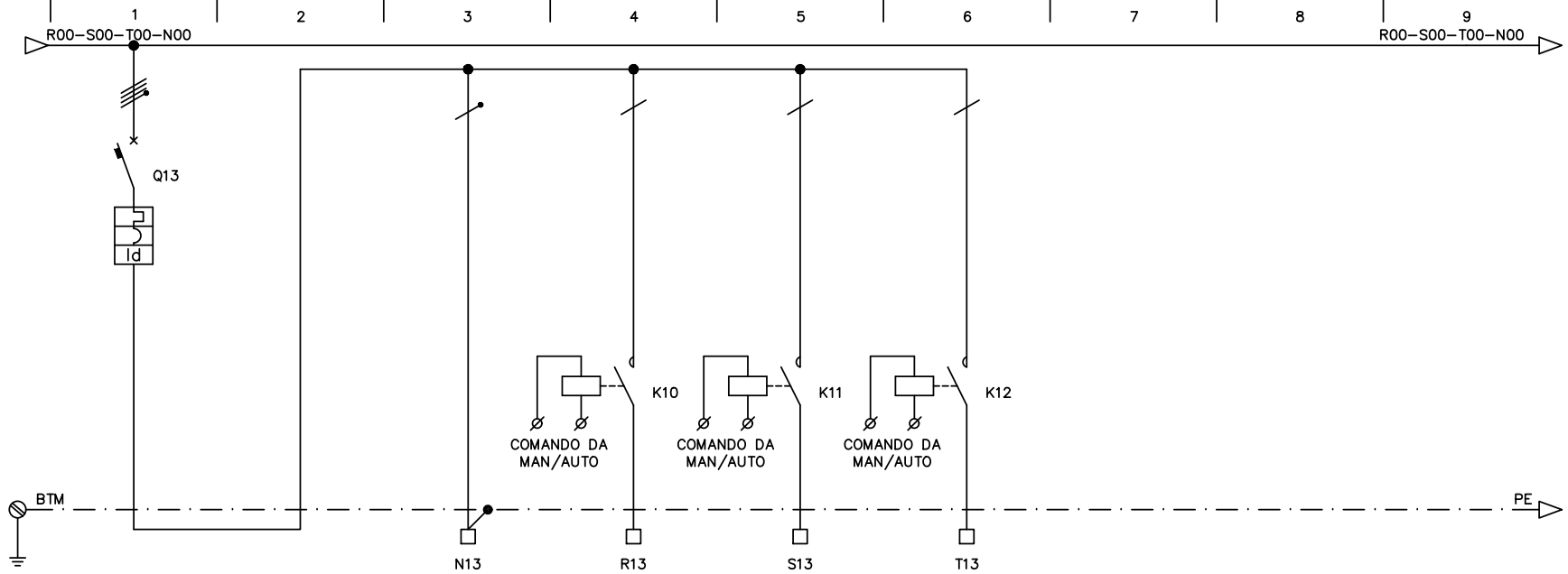
02						DIS. N IE-11	CLIENTE MEDICI ERMETE & FIGLI S.R.L. Reggio Emilia	TITOLO QUADRO ELETTRICO NUOVO MAGAZZINO - QENM	
01									
00									
IND	REV	MODIFICHE	DIS	CONT	DATA				

A termini di legge è vietato riprodurre e comunicare a terzi il contenuto del presente disegno.

NORMA RIFERIMENTO - CEI EN60898-1(1cn) CEI EN60947-2 (1cu)

CORRENTE NOMINALE SBARRE

DIMENSIONE SBARRE



UTENZA	DENOMINAZIONE	11	GEN. ILLUMINAZIONE BLINDO 4 PT						
	POTENZA NOMINALE - CORRENTE NOM.	13	0.6kW - 1A						
	POTENZA IMPIEGATA - CORRENTE IMP.	14							
	TENSIONE DI ALIMENTAZIONE	15	400V	230V	230V	230V	230V		
EQUIPAGGIAMENTO ELETTRICO	INTERRUTTORE	DITTA COSTRUTTRICE - TIPO	16	SCH - iC60H					
		PORTATA NOM. - N. POLI	17	10A-4p.					
		POTERE INTERR. (1cn) - ESECUZ.	18	15kA					
		TIPO SGANCIATORE - CURVA	19	TM-C					
		SGANC. MAGNETICO - TERMICO	20	FISSA					
		TIPO RELE' DIFF. - CLASSE	21	Vigi iC60 - A					
		SOGLIA I <sub>dn</sub> - INTERVENTO	22	0.03A - 00ms					
	RELE' RELE' POT. TERM. POT.	MARCA E TIPO	23		SCH - ICT	SCH - ICT	SCH - ICT		
		PORTATA E CATEGORIA IMP.	24		25A - 2p.	25A - 2p.	25A - 2p.		
		MARCA E TIPO	25						
	CAMPO REGOLAZ. - TARATURA	26							
	PORTAFUSIBILI - MARCA E TIPO	27							
	FUSIBILI - TIPO E PORTATA	28							
	AMPEROMETRO - VOLTMETRO	29							
-	30								
COL.IN MORS.	CAVI o SBARRE - SEZIONE	31							
	MARCA E TIPO	32							
LINEA	CAVO	SIGLA LINEA	33	NM-13					
		TIPO	34	FG16OR16 0.6/1kV	←	←	←		
		FORMAZIONE x SEZIONE	35	5G2.5mm <sup>2</sup>	←	←	←		
		LUNGHEZZA - COND. POSA	36						
		PORTATA - CAD. TENSIONE	37						
		38							

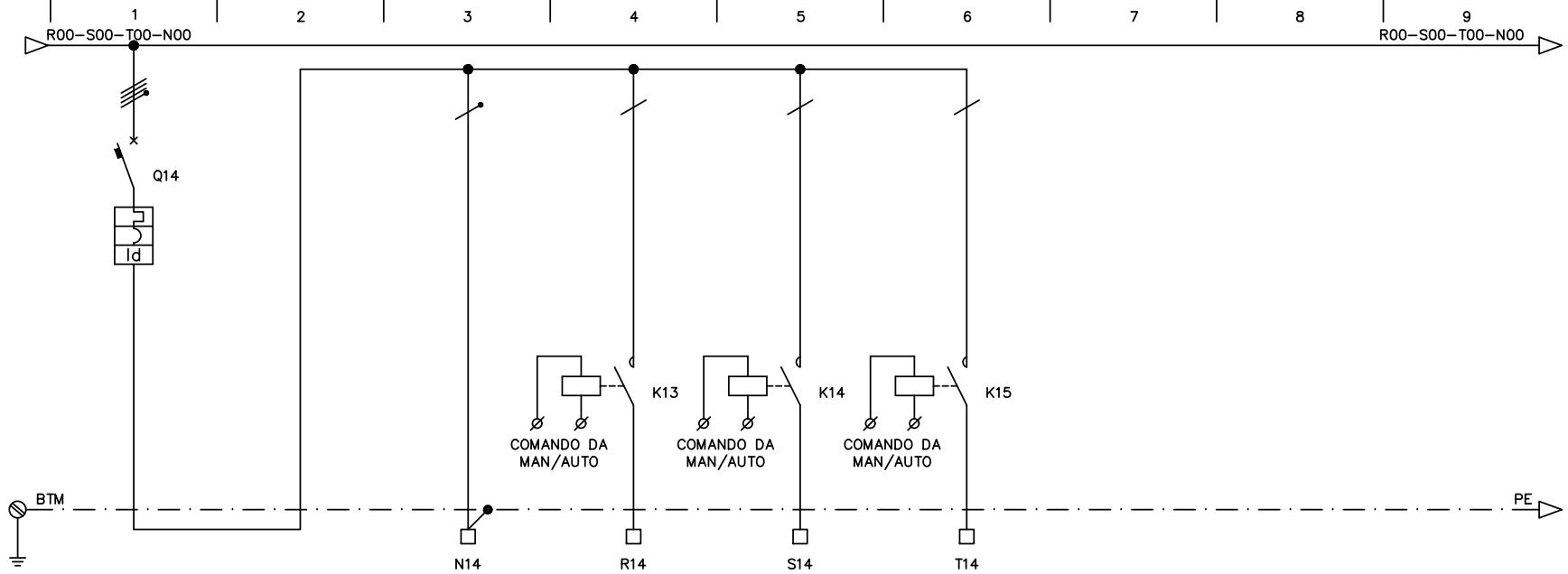
02						DIS. N	CLIENTE	TITOLO	 Progettazione & Consulenza Elettrotecnica Via Maestri del Lavoro 2 - 42122 Reggio Emilia Tel. 0522.431353 - Fax 0522.430625
01					IE-11	MEDICI ERMETE & FIGLI S.R.L.	QUADRO ELETTRICO		
00					Foglio n.	Reggio Emilia	NUOVO MAGAZZINO - QENM		
IND	REV	MODIFICHE	DIS	CONT	DATA	06			

A termini di legge è vietato riprodurre e comunicare a terzi il contenuto del presente disegno.

NORMA RIFERIMENTO - CEI EN60898-1(1cn) CEI EN60947-2 (1cu)

CORRENTE NOMINALE SBARRE

DIMENSIONE SBARRE



UTENZA	DENOMINAZIONE	11	GEN. ILLUMINAZIONE							
		12	BLINDO 1+2 PSI	NEUTRO	ACCENSIONE 1	ACCENSIONE 2	ACCENSIONE 3			
	POTENZA NOMINALE - CORRENTE NOM.	13	0.6kW - 1A							
	POTENZA IMPIEGATA - CORRENTE IMP.	14								
TENSIONE DI ALIMENTAZIONE	15	400V	230V	230V	230V	230V				
EQUIPAGGIAMENTO ELETTRICO	INTERRUTTORE	DITTA COSTRUTTRICE - TIPO	16	SCH - iC60H						
		PORTATA NOM. - N. POLI	17	10A-4p.						
		POTERE INTERR. (1cn) - ESECUZ.	18	15kA						
		TIPO SGANCIATORE - CURVA	19	TM-C						
		SGANC. MAGNETICO - TERMICO	20	FISSA						
		TIPO RELE' DIFF. - CLASSE	21	Vigi iC60 - A						
		SOGLIA I <sub>dn</sub> - INTERVENTO	22	0.03A - 00ms						
	RELE' RELE' POT. TERM. POT.	MARCA E TIPO	23		SCH - ICT	SCH - ICT	SCH - ICT			
		PORTATA E CATEGORIA IMP.	24		25A - 2p.	25A - 2p.	25A - 2p.			
		MARCA E TIPO	25							
CAMPO REGOLAZ. - TARATURA	26									
PORTAFUSIBILI - MARCA E TIPO	27									
FUSIBILI - TIPO E PORTATA	28									
AMPEROMETRO - VOLTMETRO	29									
-	30									
COL.IN MORS.	CAVI o SBARRE - SEZIONE	31								
	MARCA E TIPO	32								
LINEA	CAVO	SIGLA LINEA	33	NM-14						
		TIPO	34	FG16OR16 0.6/1kV	←	←	←			
		FORMAZIONE x SEZIONE	35	5G2.5mm <sup>2</sup>	←	←	←			
		LUNGHEZZA - COND. POSA	36							
		PORTATA - CAD. TENSIONE	37							
		38								

02						DIS. N	CLIENTE	TITOLO	 Progettazione & Consulenza Elettrotecnica Via Maestri del Lavoro 2 - 42122 Reggio Emilia Tel. 0522.431353 - Fax 0522.430625
01						IE-11	MEDICI ERMETE & FIGLI S.R.L.	QUADRO ELETTRICO	
00						Foglio n.	Reggio Emilia	NUOVO MAGAZZINO - QENM	
IND	REV	MODIFICHE	DIS	CONT	DATA	07			

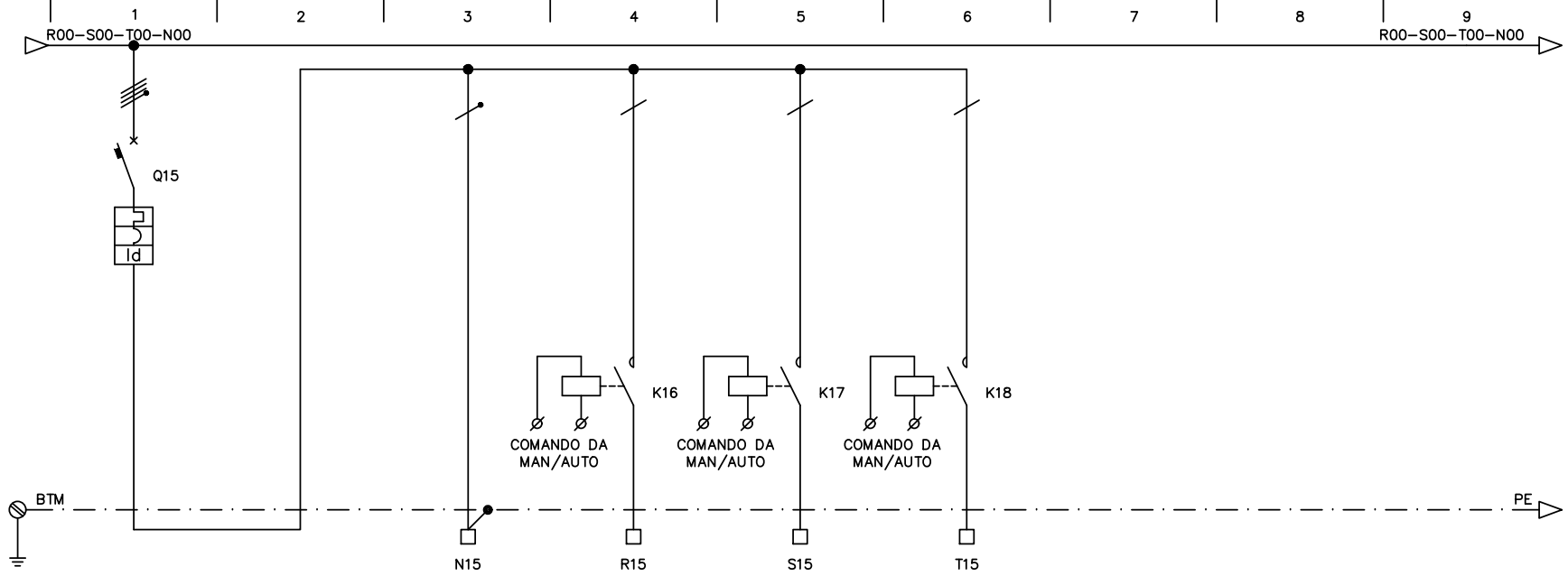


A termini di legge è vietato riprodurre e comunicare a terzi il contenuto del presente disegno.

NORMA RIFERIMENTO - CEI EN60898-1(1cn) CEI EN60947-2 (1cu)

CORRENTE NOMINALE SBARRE

DIMENSIONE SBARRE



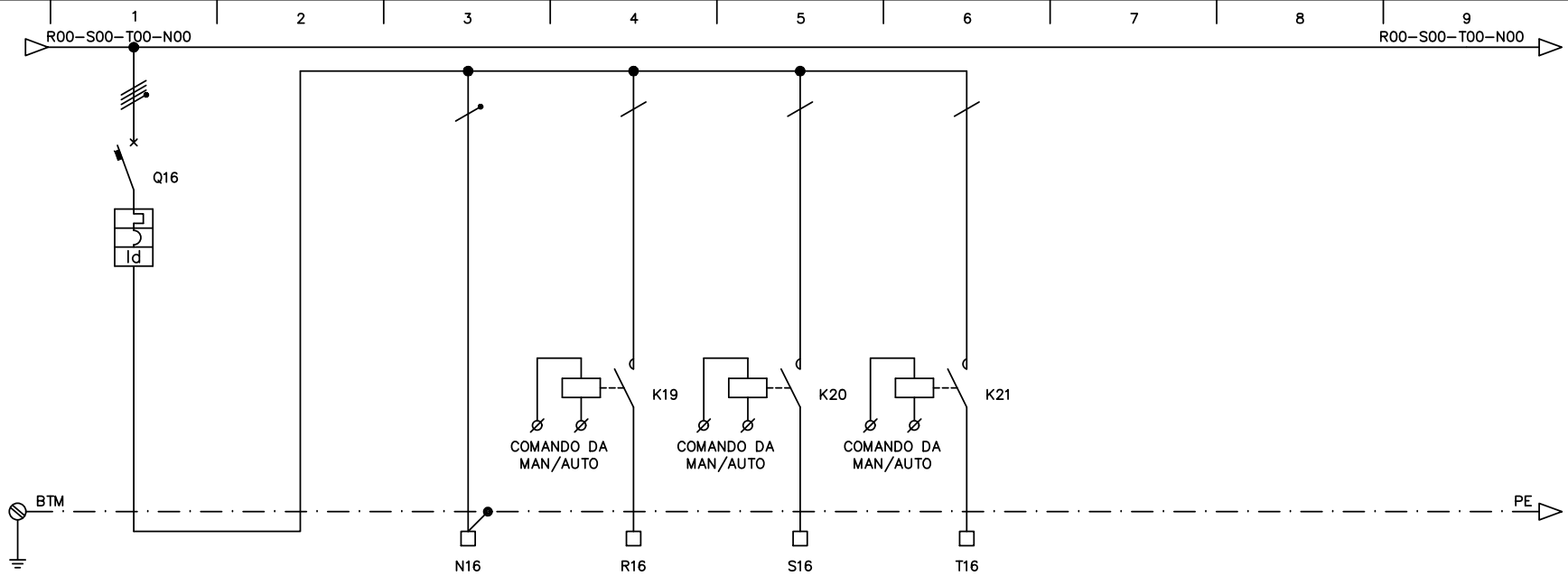
UTENZA	DENOMINAZIONE	11	GEN. ILLUMINAZIONE BLINDO 3+4 PSI	NEUTRO	ACCENSIONE 1	ACCENSIONE 2	ACCENSIONE 3		
	POTENZA NOMINALE - CORRENTE NOM.	13	0.6kW - 1A						
	POTENZA IMPIEGATA - CORRENTE IMP.	14							
	TENSIONE DI ALIMENTAZIONE	15	400V	230V	230V	230V	230V		
EQUIPAGGIAMENTO ELETTRICO	INTERRUTTORE	DITTA COSTRUTTRICE - TIPO	16	SCH - iC60H					
		PORTATA NOM. - N. POLI	17	10A-4p.					
		POTERE INTERR. (1cn) - ESECUZ.	18	15kA					
		TIPO SGANCIATORE - CURVA	19	TM-C					
		SGANC. MAGNETICO - TERMICO	20	FISSA					
		TIPO RELE' DIFF. - CLASSE	21	Vigi iC60 - A					
		SOGLIA I <sub>dn</sub> - INTERVENTO	22	0.03A - 00ms					
	RELE' RELE' POT.	MARCA E TIPO	23		SCH - ICT	SCH - ICT	SCH - ICT		
		PORTATA E CATEGORIA IMP.	24		25A - 2p.	25A - 2p.	25A - 2p.		
		MARCA E TIPO	25						
	RELE' TERM.	CAMPO REGOLAZ. - TARATURA	26						
		PORTAFUSIBILI - MARCA E TIPO	27						
		FUSIBILI - TIPO E PORTATA	28						
		AMPEROMETRO - VOLTMETRO	29						
	-	30							
COL.IN	CAVI o SBARRE - SEZIONE	31							
MORS.	MARCA E TIPO	32							
LINEA	CAVO	SIGLA LINEA	33	NM-15					
		TIPO	34	FG160R16 0.6/1kV	←	←	←		
		FORMAZIONE x SEZIONE	35	5G2.5mm <sup>2</sup>	←	←	←		
		LUNGHEZZA - COND. POSA	36						
		PORTATA - CAD. TENSIONE	37						
		38							

02						DIS. N	CLIENTE	TITOLO	
01						IE-11	MEDICI ERMETE & FIGLI S.R.L.	QUADRO ELETTRICO	
00						Foglio n.	Reggio Emilia	NUOVO MAGAZZINO - QENM	
IND	REV	MODIFICHE	DIS	CONT	DATA	08			Progettazione & Consulenza Elettrotecnica Via Maestri del Lavoro 2 - 42122 Reggio Emilia Tel. 0522.431353 - Fax 0522.430625

NORMA RIFERIMENTO - CEI EN60898-1(1cn) CEI EN60947-2 (1cu)

CORRENTE NOMINALE SBARRE

DIMENSIONE SBARRE

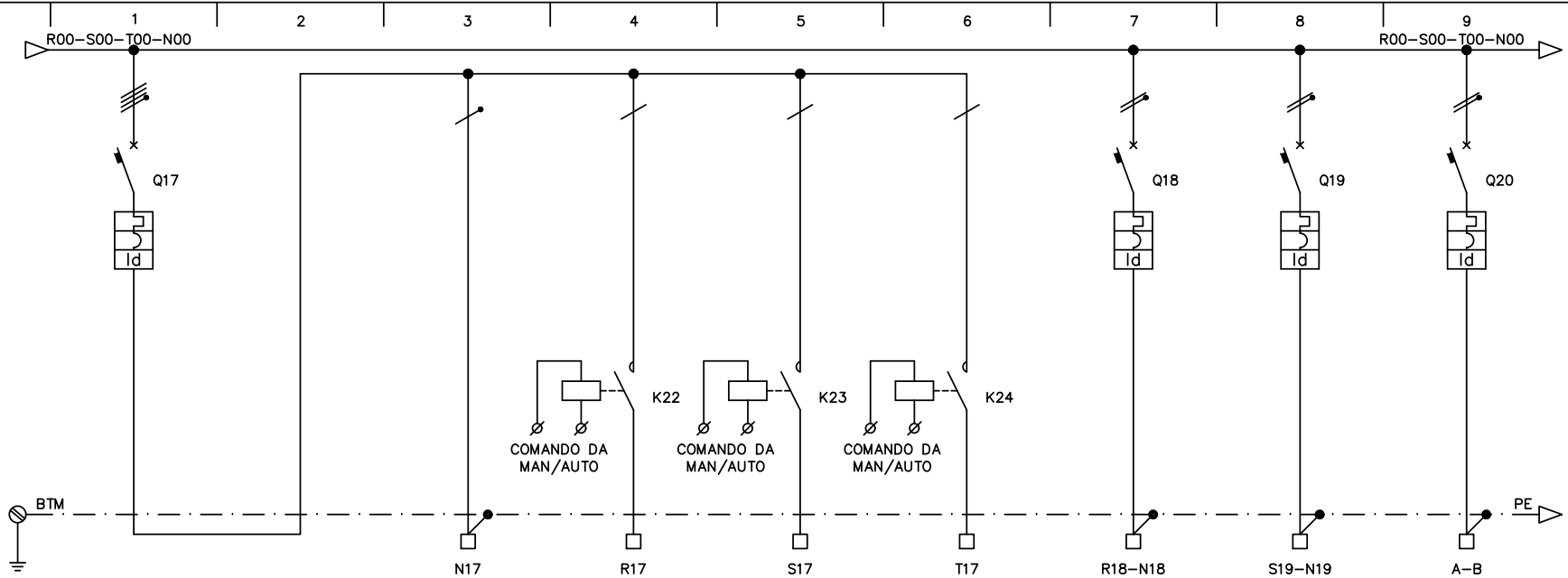


UTENZA	DENOMINAZIONE	11	GEN. ILLUMINAZIONE BLINDO 5+6 PSI	NEUTRO	ACCENSIONE 1	ACCENSIONE 2	ACCENSIONE 3			
	POTENZA NOMINALE - CORRENTE NOM.	13	0.6kW - 1A							
	POTENZA IMPIEGATA - CORRENTE IMP.	14								
	TENSIONE DI ALIMENTAZIONE	15	400V	230V	230V	230V	230V			
EQUIPAGGIAMENTO ELETTRICO	INTERRUTTORE	DITTA COSTRUTTRICE - TIPO	16	SCH - iC60H						
		PORTATA NOM. - N. POLI	17	10A-4p.						
		POTERE INTERR. (1cn) - ESECUZ.	18	15kA						
		TIPO SGANCIATORE - CURVA	19	TM-C						
		SGANC. MAGNETICO - TERMICO	20	FISSA						
		TIPO RELE' DIFF. - CLASSE	21	Vigi iC60 - A						
		SOGLIA I <sub>dn</sub> - INTERVENTO	22	0.03A - 00ms						
	RELE' RELE' TERM. POT.	MARCA E TIPO	23		SCH - iCT	SCH - iCT	SCH - iCT			
		PORTATA E CATEGORIA IMP.	24		25A - 2p.	25A - 2p.	25A - 2p.			
		MARCA E TIPO	25							
		CAMPO REGOLAZ. - TARATURA	26							
	PORTAFUSIBILI - MARCA E TIPO	27								
	FUSIBILI - TIPO E PORTATA	28								
AMPEROMETRO - VOLTMETRO	29									
-	30									
COL.IN MORS.	CAVI o SBARRE - SEZIONE	31								
	MARCA E TIPO	32								
LINEA	CAVO	SIGLA LINEA	33	NM-16						
		TIPO	34	FG16OR16 0.6/1kV	←	←	←			
		FORMAZIONE x SEZIONE	35	5G2.5mm <sup>2</sup>	←	←	←			
		LUNGHEZZA - COND. POSA	36							
		PORTATA - CAD. TENSIONE	37							
		38								

02						DIS. N	CLIENTE	TITOLO	Progettazione & Consulenza Elettrotecnica Via Maestri del Lavoro 2 - 42122 Reggio Emilia Tel. 0522.431353 - Fax 0522.430625
01					IE-11	MEDICI ERMETE & FIGLI S.R.L. Reggio Emilia	QUADRO ELETTRICO NUOVO MAGAZZINO - QENM		
00					Foglio n.				
IND	REV	MODIFICHE	DIS	CONT	DATA			09	

A termini di legge è vietato riprodurre e comunicare a terzi il contenuto del presente disegno.

NORMA RIFERIMENTO - CEI EN60898-1(1cn) CEI EN60947-2 (1cu)  
CORRENTE NOMINALE SBARRE  
DIMENSIONE SBARRE

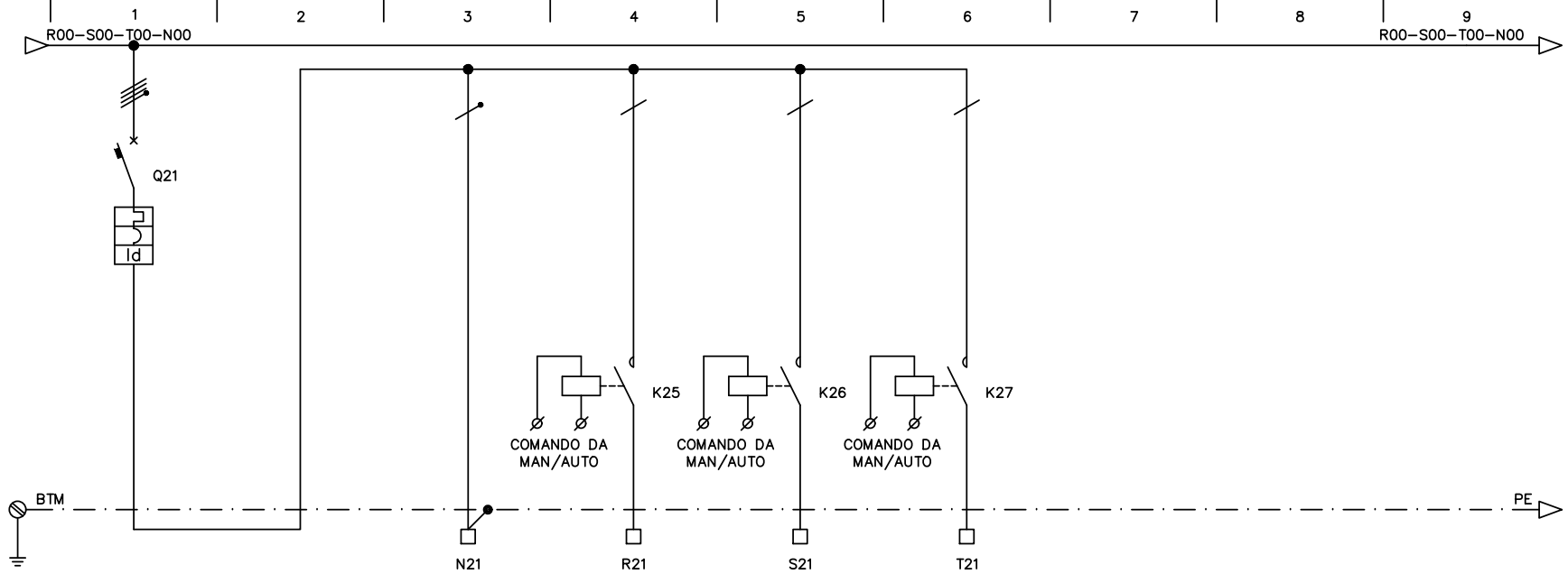


UTENZA	DENOMINAZIONE	11	GEN. ILLUMINAZIONE								
		12	FILTRI								
	POTENZA NOMINALE - CORRENTE NOM.	13	0.6kW - 1A								
	POTENZA IMPIEGATA - CORRENTE IMP.	14									
	TENSIONE DI ALIMENTAZIONE	15	400V	230V	230V	230V	230V	230V	230V	230V	230V
EQUIPAGGIAMENTO ELETTRICO	INTERRUTTORE	DITTA COSTRUTTRICE - TIPO	16	SCH - iC60H				SCH - iC60H	SCH - iC60H	SCH - iC60H	
		PORTATA NOM. - N. POLI	17	10A-4p.				10A-2p.	10A-2p.	10A-2p.	
		POTERE INTERR. (1cn) - ESECUZ.	18	15kA				15kA	15kA	15kA	
		TIPO SGANCIATORE - CURVA	19	TM-C				TM-C	TM-C	TM-C	
		SGANC. MAGNETICO - TERMICO	20	FISSA				FISSA	FISSA	FISSA	
		TIPO RELE' DIFF. - CLASSE	21	Vigi iC60 - A				Vigi iC60 - A	Vigi iC60 - A	Vigi iC60 - A	
		SOGLIA I <sub>dn</sub> - INTERVENTO	22	0.03A - 00ms				0.03A - 00ms	0.03A - 00ms	0.03A - 00ms	
	RELE' RELE' POT. TERM. POT.	MARCA E TIPO	23		SCH - iCT	SCH - iCT	SCH - iCT				
		PORTATA E CATEGORIA IMP.	24		25A - 2p.	25A - 2p.	25A - 2p.				
		MARCA E TIPO	25								
CAMPO REGOLAZ. - TARATURA	26										
PORTAFUSIBILI - MARCA E TIPO	27										
FUSIBILI - TIPO E PORTATA	28										
AMPEROMETRO - VOLTMETRO	29										
-	30										
COL.IN MORS.	CAVI o SBARRE - SEZIONE	31									
	MARCA E TIPO	32									
LINEA	CAVO	SIGLA LINEA	33	NM-17				NM-18	NM-19		
		TIPO	34	FG160R16 0.6/1kV	←	←	←	FG160R16 0.6/1kV	FG160R16 0.6/1kV		
		FORMAZIONE x SEZIONE	35	5G2.5mm <sup>2</sup>	←	←	←	3G2.5mmq	3G2.5mmq		
		LUNGHEZZA - COND. POSA	36								
		PORTATA - CAD. TENSIONE	37								
		38									

02						DIS. N	CLIENTE	MEDICI ERMETE & FIGLI S.R.L. Reggio Emilia	TITOLO	QUADRO ELETTRICO NUOVO MAGAZZINO - QENM	 Progettazione & Consulenza Elettrotecnica Via Maestri del Lavoro 2 - 42122 Reggio Emilia Tel. 0522.431353 - Fax 0522.430625
01					IE-11						
00					Foglio n.	10					
IND	REV	MODIFICHE	DIS	CONT	DATA						

A termini di legge è vietato riprodurre e comunicare a terzi il contenuto del presente disegno.

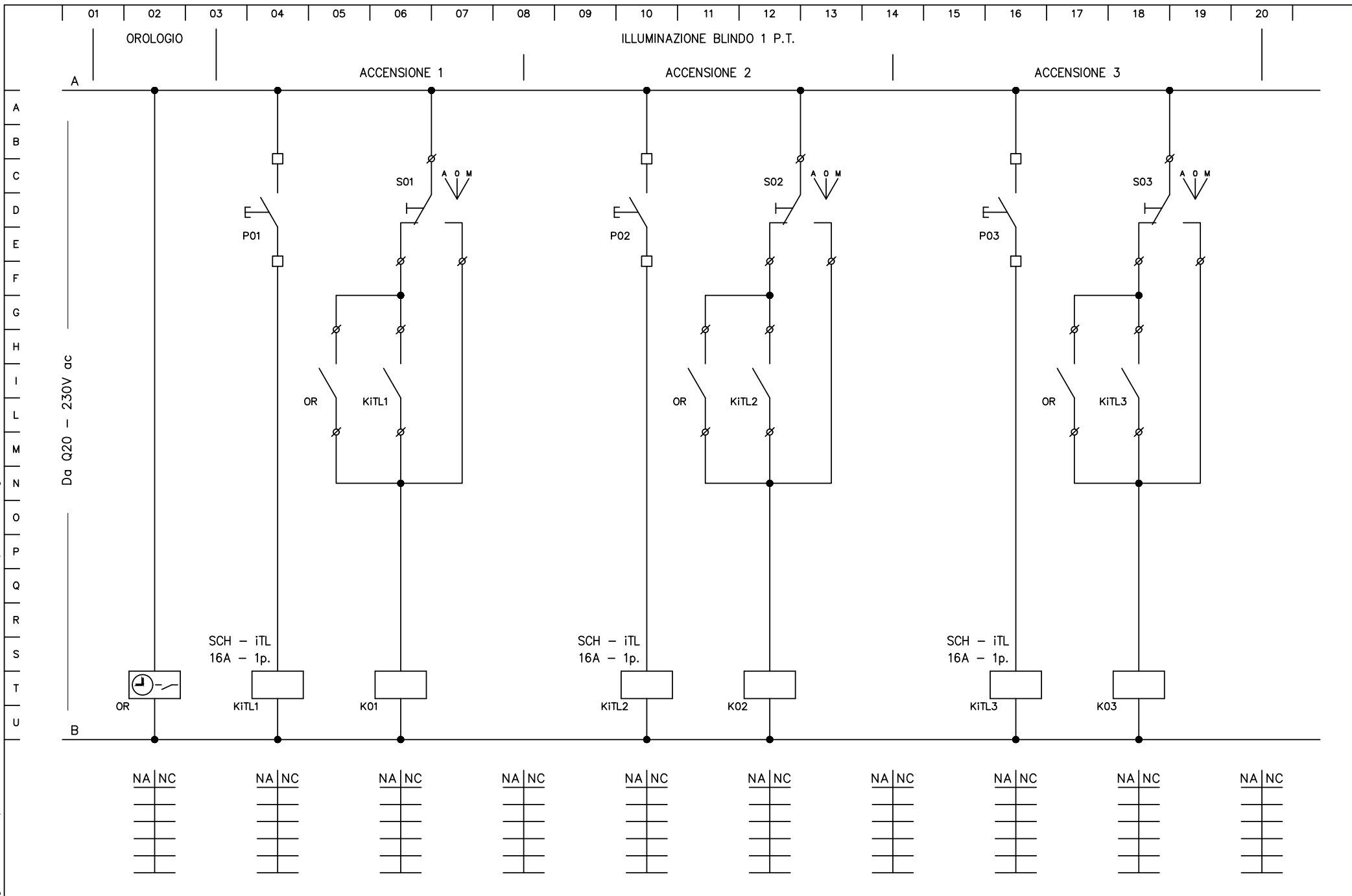
NORMA RIFERIMENTO - CEI EN60898-1(1cn) CEI EN60947-2 (1cu)  
CORRENTE NOMINALE SBARRE  
DIMENSIONE SBARRE



UTENZA	DENOMINAZIONE	11	ILLUMINAZIONE ESTERNA						
	POTENZA NOMINALE - CORRENTE NOM.	12	0.6kW - 1A						
	POTENZA IMPIEGATA - CORRENTE IMP.	13							
	TENSIONE DI ALIMENTAZIONE	14	400V	230V	230V	230V	230V		
		15							
EQUIPAGGIAMENTO ELETTRICO	INTERRUTTORE	DITTA COSTRUTTRICE - TIPO	16	SCH - iC60H					
		PORTATA NOM. - N. POLI	17	10A-4p.					
		POTERE INTERR. (1cn) - ESECUZ.	18	15kA					
		TIPO SGANCIATORE - CURVA	19	TM-C					
		SGANC. MAGNETICO - TERMICO	20	FISSA					
		TIPO RELE' DIFF. - CLASSE	21	Vigi iC60 - A					
		SOGLIA I <sub>dn</sub> - INTERVENTO	22	0.03A - 00ms					
	RELE' RELE' POT. TERM. POT.	MARCA E TIPO	23		SCH - iCT	SCH - iCT	SCH - iCT		
		PORTATA E CATEGORIA IMP.	24		25A - 2p.	25A - 2p.	25A - 2p.		
		MARCA E TIPO	25						
	CAMPO REGOLAZ. - TARATURA	26							
	PORTAFUSIBILI - MARCA E TIPO	27							
	FUSIBILI - TIPO E PORTATA	28							
	AMPEROMETRO - VOLTMETRO	29							
-	30								
COL.IN MORS.	CAVI o SBARRE - SEZIONE	31							
	MARCA E TIPO	32							
LINEA	CAVO	SIGLA LINEA	33	NM-21					
		TIPO	34	FG16OR16 0.6/1kV	←	←	←		
		FORMAZIONE x SEZIONE	35	5G2.5mm <sup>2</sup>	←	←	←		
		LUNGHEZZA - COND. POSA	36						
		PORTATA - CAD. TENSIONE	37						
		38							

02						DIS. N	CLIENTE	TITOLO	 Progettazione & Consulenza Elettrotecnica Via Maestri del Lavoro 2 - 42122 Reggio Emilia Tel. 0522.431353 - Fax 0522.430625
01					IE-11	MEDICI ERMETE & FIGLI S.R.L.	QUADRO ELETTRICO		
00					Foglio n.	Reggio Emilia	NUOVO MAGAZZINO - QENM		
IND	REV	MODIFICHE	DIS	CONT	DATA	11			

A termini di legge è vietato riprodurre e comunicare a terzi il contenuto del presente disegno



IND	REV	MODIFICHE	DIS	CONT	DATA
-	-	-	-	-	-

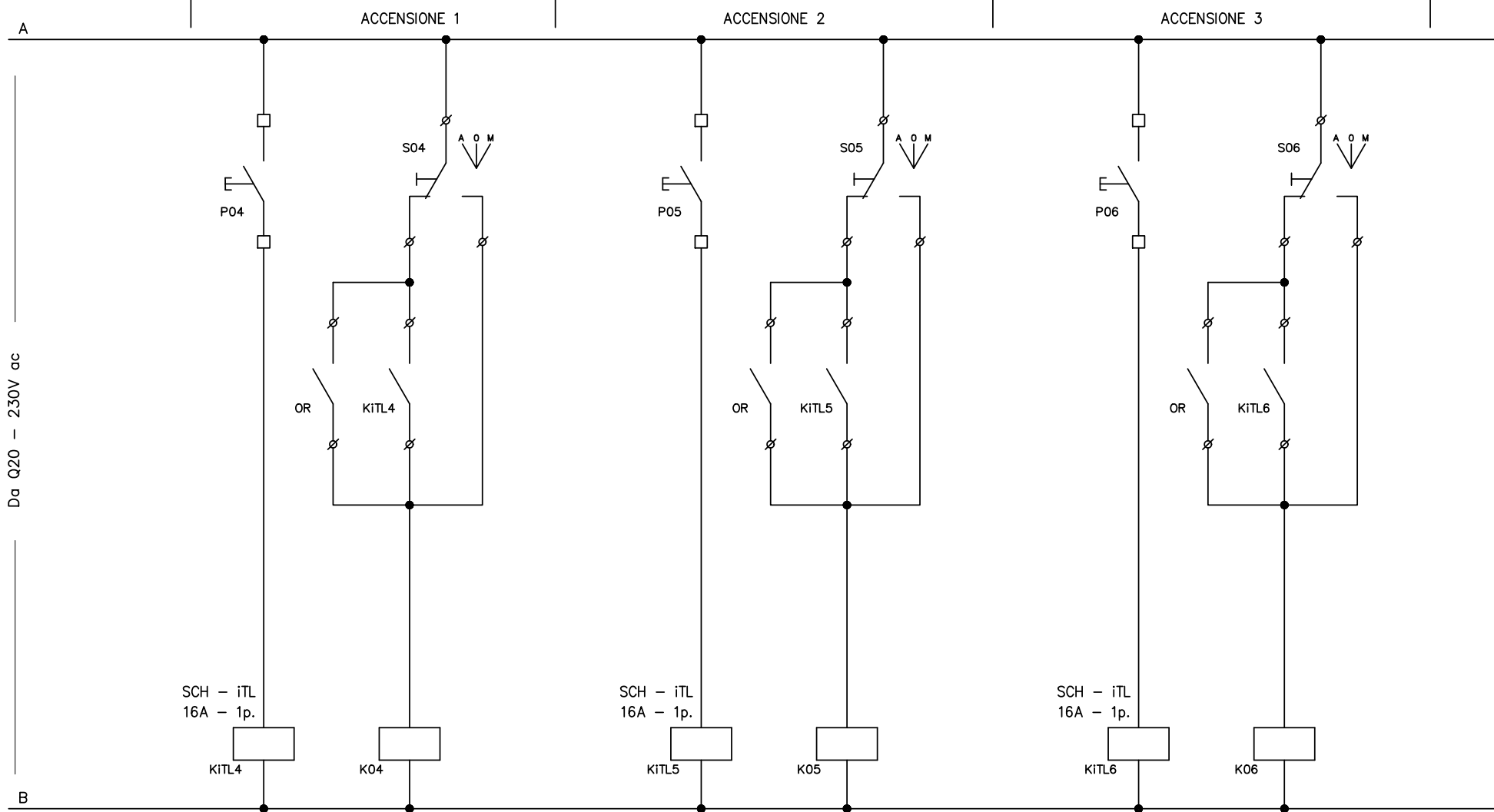
DIS. N  
IE-11  
Foglio n.  
12

CLIENTE  
MEDICI ERMETE  
& FIGLI S.R.L.  
Reggio Emilia

TITOLO  
QUADRO ELETTRICO  
NUOVO MAGAZZINO - QENM

Progettazione & Consulenza Elettrotecnica  
Via Maestri del Lavoro 2 - 42122 Reggio Emilia  
Tel. 0522/431353 - Fax 0522/430625

ILLUMINAZIONE BLINDO 2 P.T.



Da Q20 - 230V ac

NA	NC	NA	NC	NA	NC	NA	NC	NA	NC	NA	NC	NA	NC	NA	NC	NA	NC	NA	NC
_____	_____	_____	_____	_____	_____	_____	_____	_____	_____	_____	_____	_____	_____	_____	_____	_____	_____	_____	_____
_____	_____	_____	_____	_____	_____	_____	_____	_____	_____	_____	_____	_____	_____	_____	_____	_____	_____	_____	_____
_____	_____	_____	_____	_____	_____	_____	_____	_____	_____	_____	_____	_____	_____	_____	_____	_____	_____	_____	_____

A termini di legge e' vietato riprodurre e comunicare a terzi il contenuto del presente disegno

IND	REV	MODIFICHE	DIS	CONT	DATA
-	-	-	-	-	-

DIS. N  
IE-11  
Foglio n.  
13

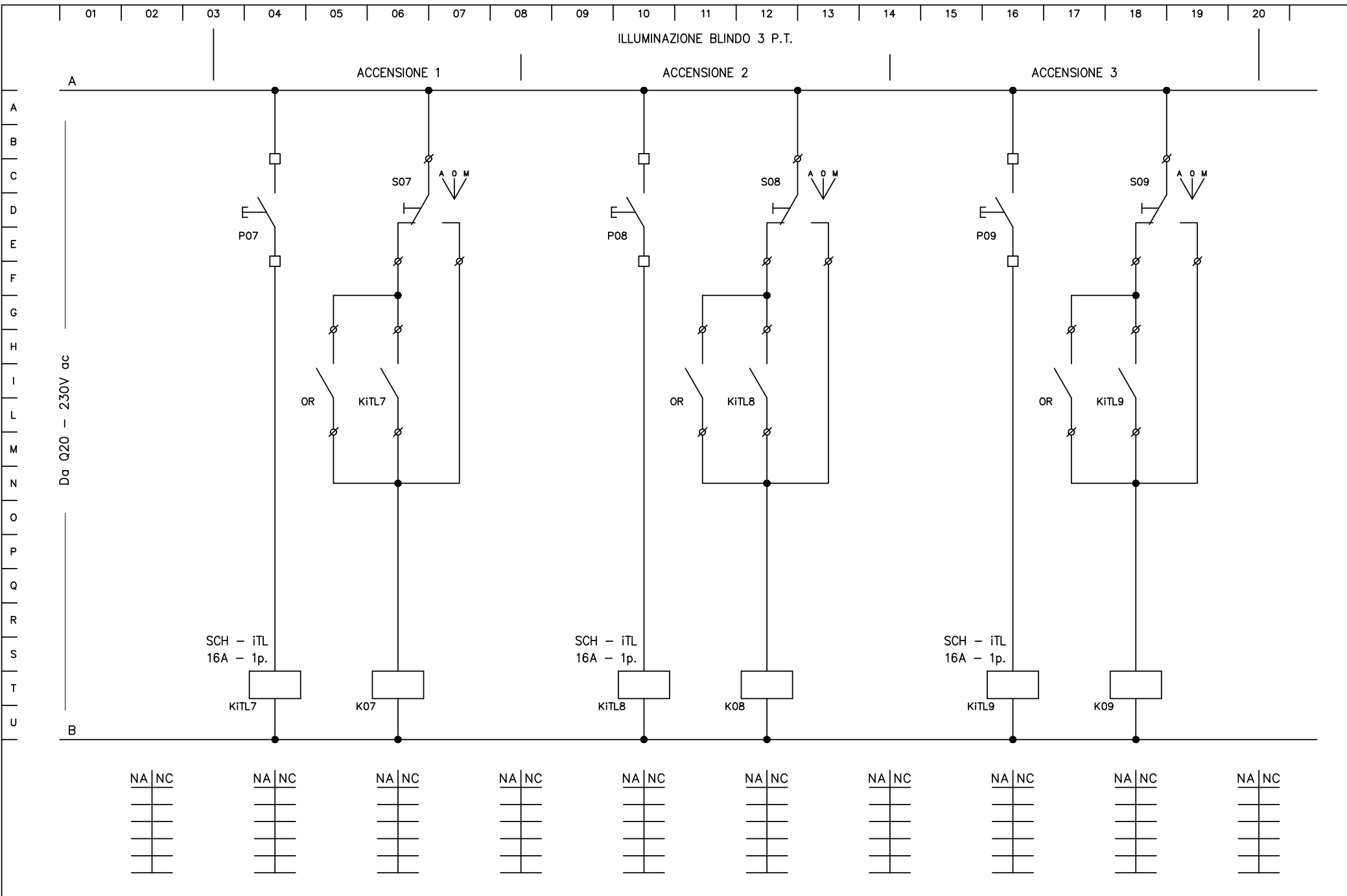
CLIENTE  
MEDICI HERMETE  
& FIGLI S.R.L.  
Reggio Emilia

TITOLO  
QUADRO ELETTRICO  
NUOVO MAGAZZINO - QENM



Progettazione & Consulenza Elettrotecnica  
Via Maestri del Lavoro 2 - 42122 Reggio Emilia  
Tel. 0522/431353 - Fax 0522/430625

A termini di legge è vietato riprodurre e comunicare a terzi il contenuto del presente disegno



DIS. N  
IE-11  
Foglio n.  
14

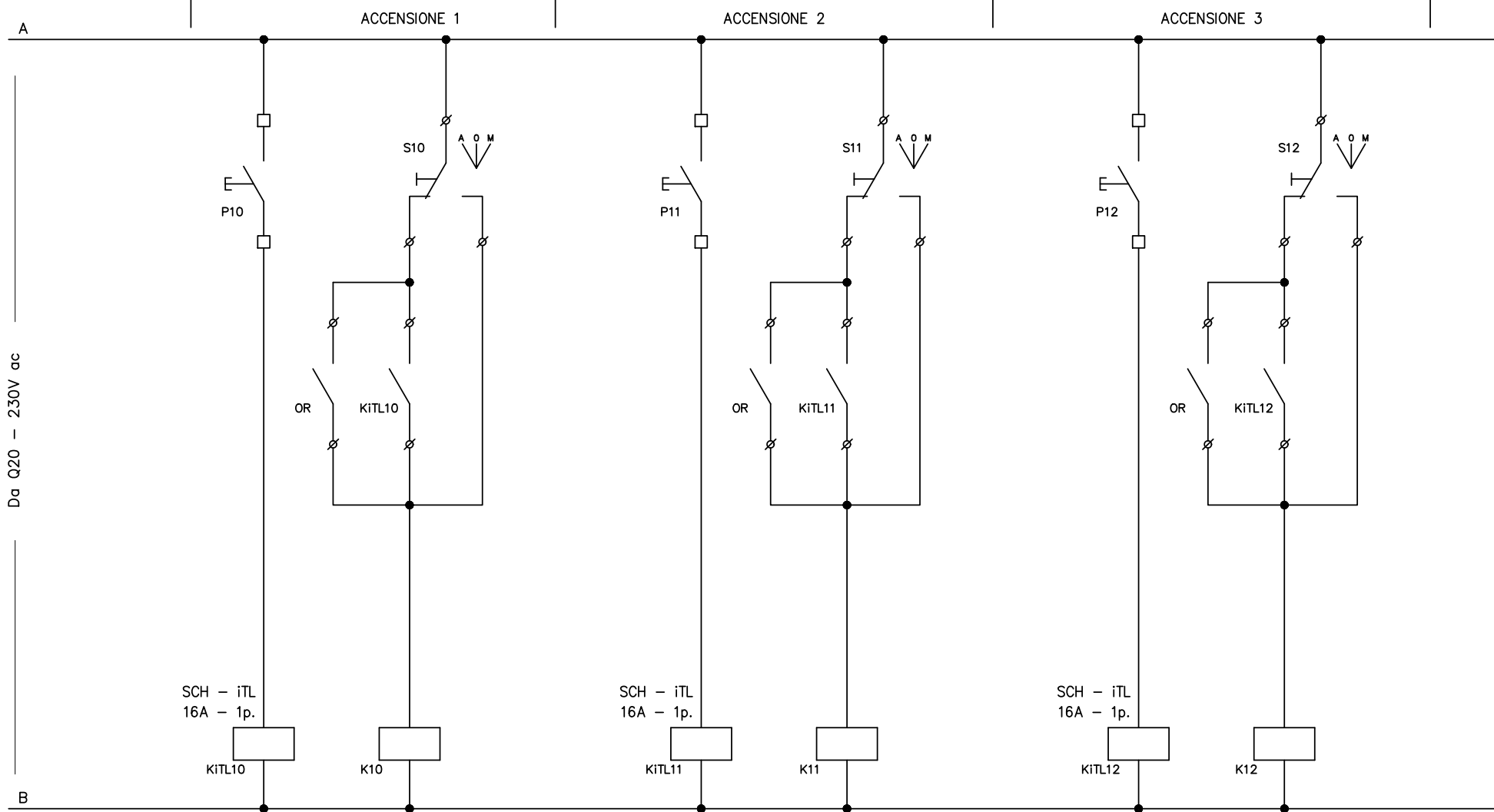
CLIENTE  
MEDICI ERMETE  
& FIGLI S.R.L.  
Reggio Emilia

TITOLO  
QUADRO ELETTRICO  
NUOVO MAGAZZINO - QENM



Progettazione & Consulenza Elettrotecnica  
Via Maestri del Lavoro 2 - 42122 Reggio Emilia  
Tel. 0522/431353 - Fax 0522/430625

ILLUMINAZIONE BLINDO 4 P.T.



Da Q20 - 230V ac

NA	NC	NA	NC	NA	NC	NA	NC	NA	NC	NA	NC	NA	NC	NA	NC	NA	NC	NA	NC
_____	_____	_____	_____	_____	_____	_____	_____	_____	_____	_____	_____	_____	_____	_____	_____	_____	_____	_____	_____
_____	_____	_____	_____	_____	_____	_____	_____	_____	_____	_____	_____	_____	_____	_____	_____	_____	_____	_____	_____
_____	_____	_____	_____	_____	_____	_____	_____	_____	_____	_____	_____	_____	_____	_____	_____	_____	_____	_____	_____

A termini di legge e' vietato riprodurre e comunicare a terzi il contenuto del presente disegno

IND	REV	MODIFICHE	DIS	CONT	DATA
-	-	-	-	-	-

DIS. N  
IE-11  
Foglio n.  
15

CLIENTE  
MEDICI ERMETE  
& FIGLI S.R.L.  
Reggio Emilia

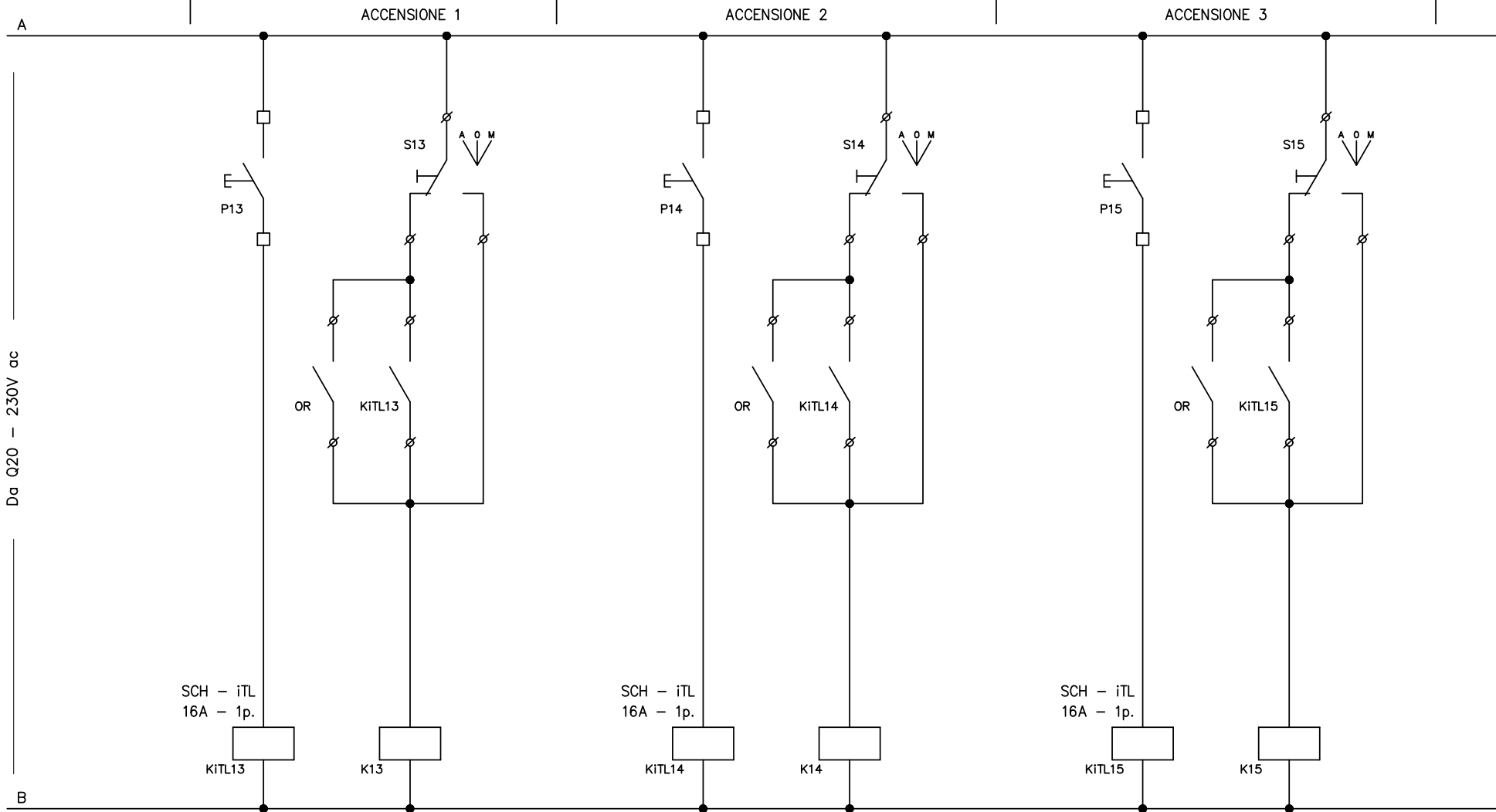
TITOLO  
QUADRO ELETTRICO  
NUOVO MAGAZZINO - QENM



Progettazione & Consulenza Elettrotecnica  
Via Maestri del Lavoro 2 - 42122 Reggio Emilia  
Tel. 0522/431353 - Fax 0522/430625



ILLUMINAZIONE BLINDO 1+2 PSI



NA	NC	NA	NC	NA	NC	NA	NC	NA	NC	NA	NC	NA	NC	NA	NC	NA	NC	NA	NC
_____	_____	_____	_____	_____	_____	_____	_____	_____	_____	_____	_____	_____	_____	_____	_____	_____	_____	_____	_____
_____	_____	_____	_____	_____	_____	_____	_____	_____	_____	_____	_____	_____	_____	_____	_____	_____	_____	_____	_____
_____	_____	_____	_____	_____	_____	_____	_____	_____	_____	_____	_____	_____	_____	_____	_____	_____	_____	_____	_____

A termini di legge è vietato riprodurre e comunicare a terzi il contenuto del presente disegno

IND	REV	MODIFICHE	DIS	CONT	DATA
-	-	-	-	-	-

DIS. N  
IE-11  
Foglio n.  
16

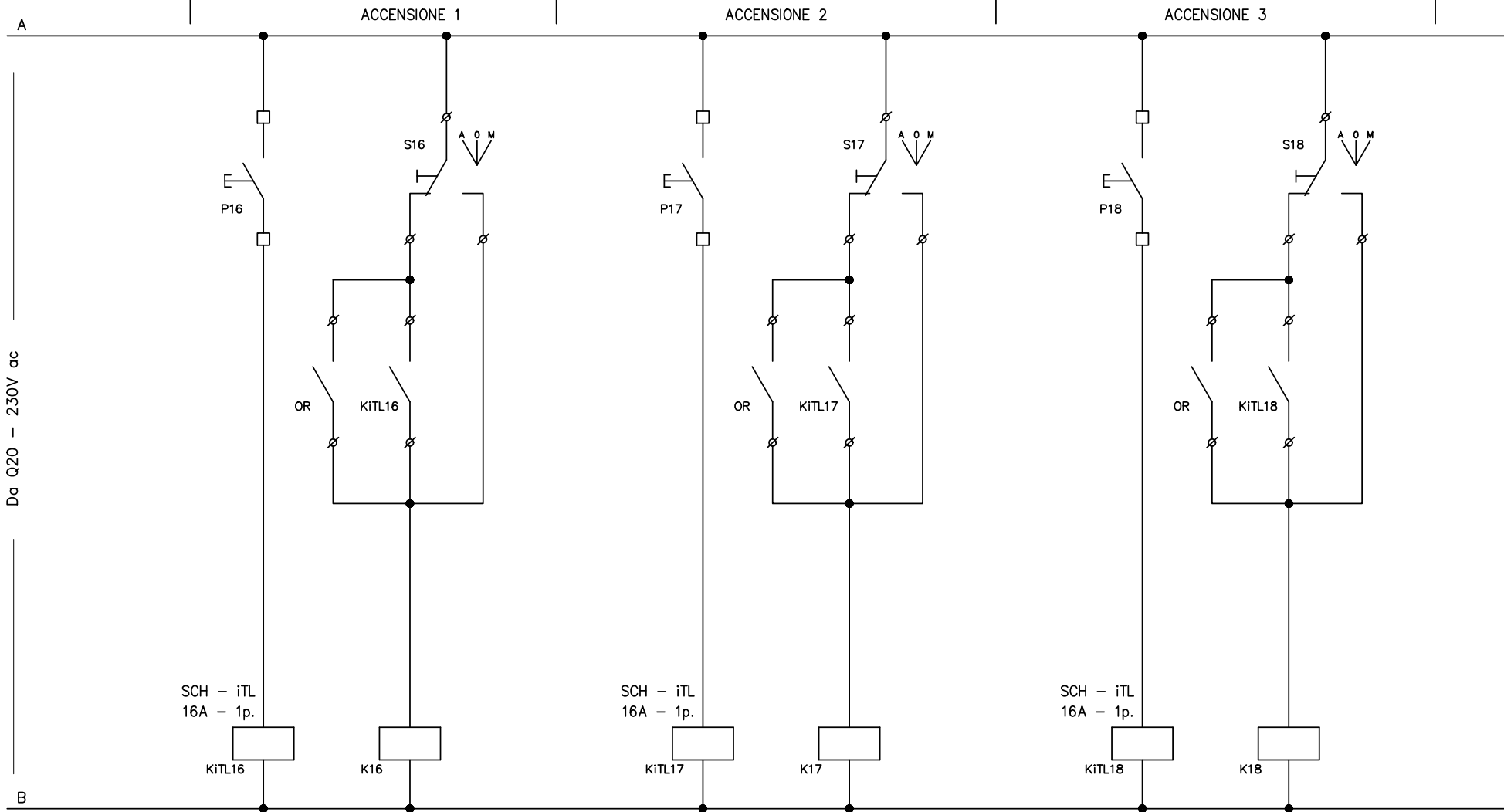
CLIENTE  
MEDICI ERMETE  
& FIGLI S.R.L.  
Reggio Emilia

TITOLO  
QUADRO ELETTRICO  
NUOVO MAGAZZINO - QENM



Progettazione & Consulenza Elettrotecnica  
Via Maestri del Lavoro 2 - 42122 Reggio Emilia  
Tel. 0522/431353 - Fax 0522/430625

ILLUMINAZIONE BLINDO 3+4 PSI



Da Q20 - 230V ac

NA	NC	NA	NC	NA	NC	NA	NC	NA	NC	NA	NC	NA	NC	NA	NC	NA	NC	NA	NC
_____	_____	_____	_____	_____	_____	_____	_____	_____	_____	_____	_____	_____	_____	_____	_____	_____	_____	_____	_____
_____	_____	_____	_____	_____	_____	_____	_____	_____	_____	_____	_____	_____	_____	_____	_____	_____	_____	_____	_____
_____	_____	_____	_____	_____	_____	_____	_____	_____	_____	_____	_____	_____	_____	_____	_____	_____	_____	_____	_____

A termini di legge e' vietato riprodurre e comunicare a terzi il contenuto del presente disegno

IND	REV	MODIFICHE	DIS	CONT	DATA
-	-	-	-	-	-

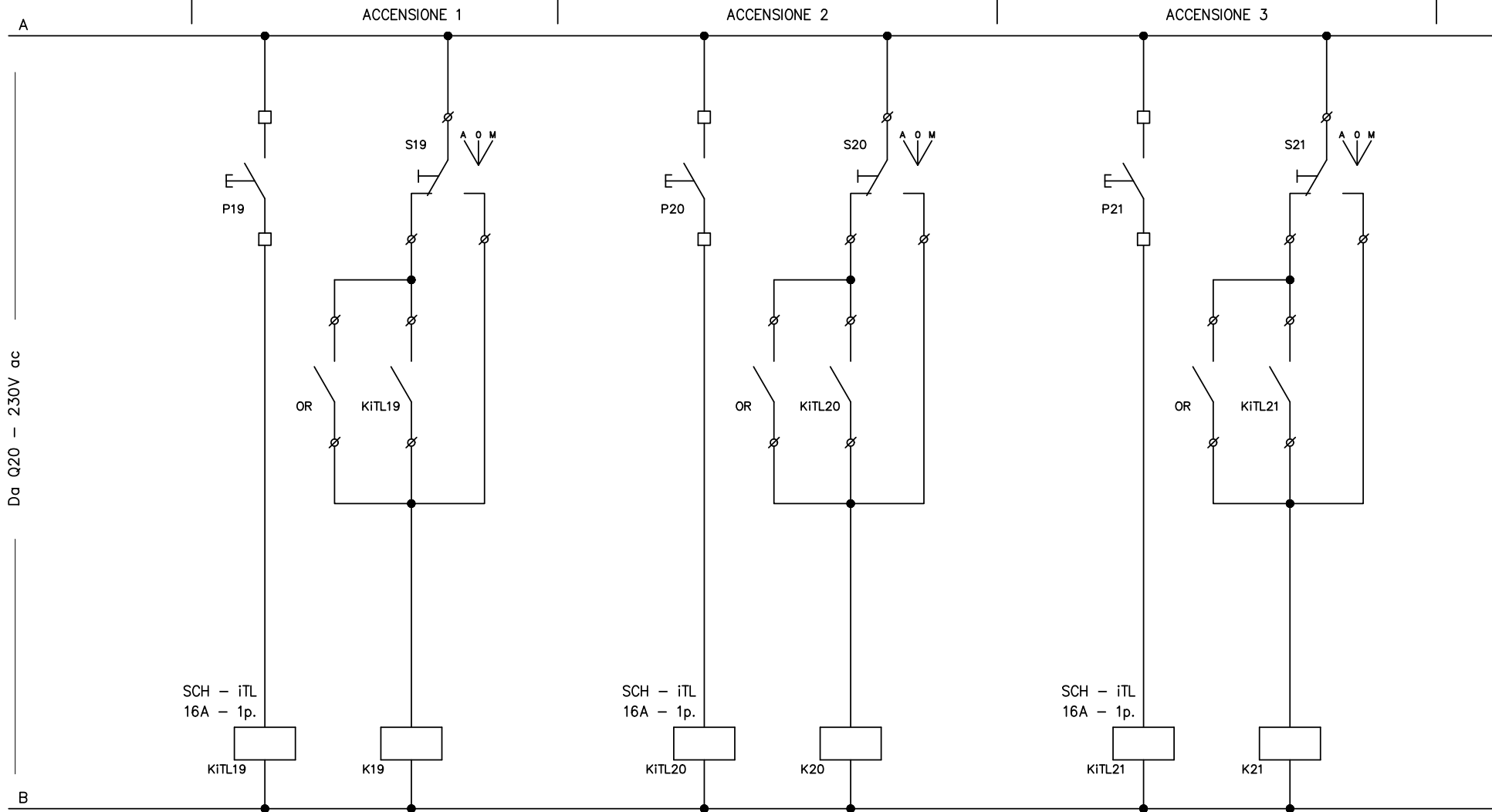
DIS. N  
IE-11  
Foglio n.  
17

CLIENTE  
MEDICI HERMETE  
& FIGLI S.R.L.  
Reggio Emilia

TITOLO  
QUADRO ELETTRICO  
NUOVO MAGAZZINO - QENM

Progettazione & Consulenza Elettrotecnica  
Via Maestri del Lavoro 2 - 42122 Reggio Emilia  
Tel. 0522/431353 - Fax 0522/430625

ILLUMINAZIONE BLINDO 5+6 PSI



Da Q20 - 230V ac

NA	NC	NA	NC	NA	NC	NA	NC	NA	NC	NA	NC	NA	NC	NA	NC	NA	NC	NA	NC
_____	_____	_____	_____	_____	_____	_____	_____	_____	_____	_____	_____	_____	_____	_____	_____	_____	_____	_____	_____
_____	_____	_____	_____	_____	_____	_____	_____	_____	_____	_____	_____	_____	_____	_____	_____	_____	_____	_____	_____
_____	_____	_____	_____	_____	_____	_____	_____	_____	_____	_____	_____	_____	_____	_____	_____	_____	_____	_____	_____

A termini di legge e' vietato riprodurre e comunicare a terzi il contenuto del presente disegno

IND	REV	MODIFICHE	DIS	CONT	DATA
-	-	-	-	-	-

DIS. N  
IE-11  
Foglio n.  
18

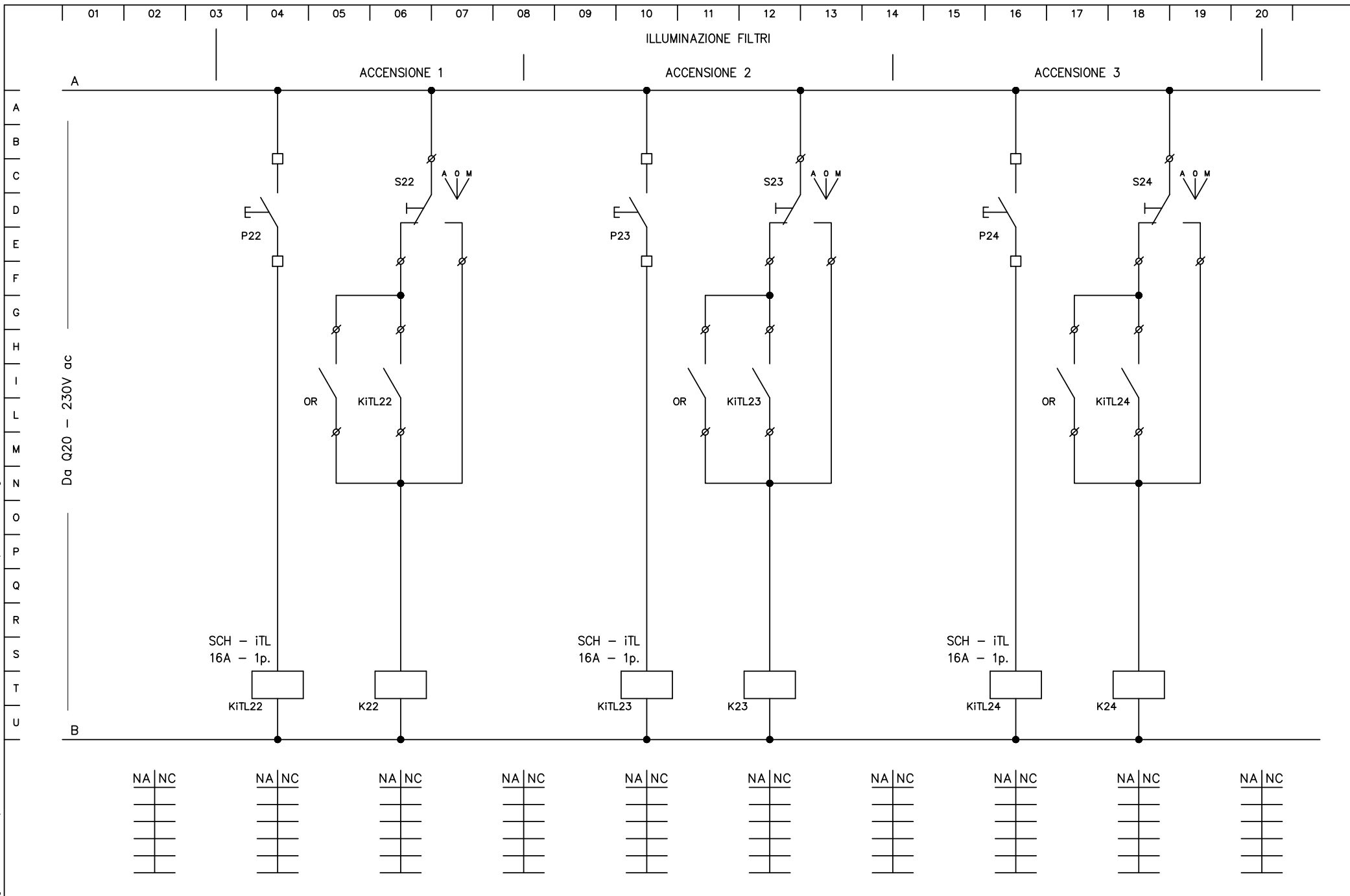
CLIENTE  
MEDICI HERMETE  
& FIGLI S.R.L.  
Reggio Emilia

TITOLO  
QUADRO ELETTRICO  
NUOVO MAGAZZINO - QENM



Progettazione & Consulenza Elettrotecnica  
Via Maestri del Lavoro 2 - 42122 Reggio Emilia  
Tel. 0522/431353 - Fax 0522/430625

A termini di legge è vietato riprodurre e comunicare a terzi il contenuto del presente disegno



-	-	-	-	-	-
IND	REV	MODIFICHE		DIS	CONT DATA

DIS. N  
IE-11  
Foglio n.  
19

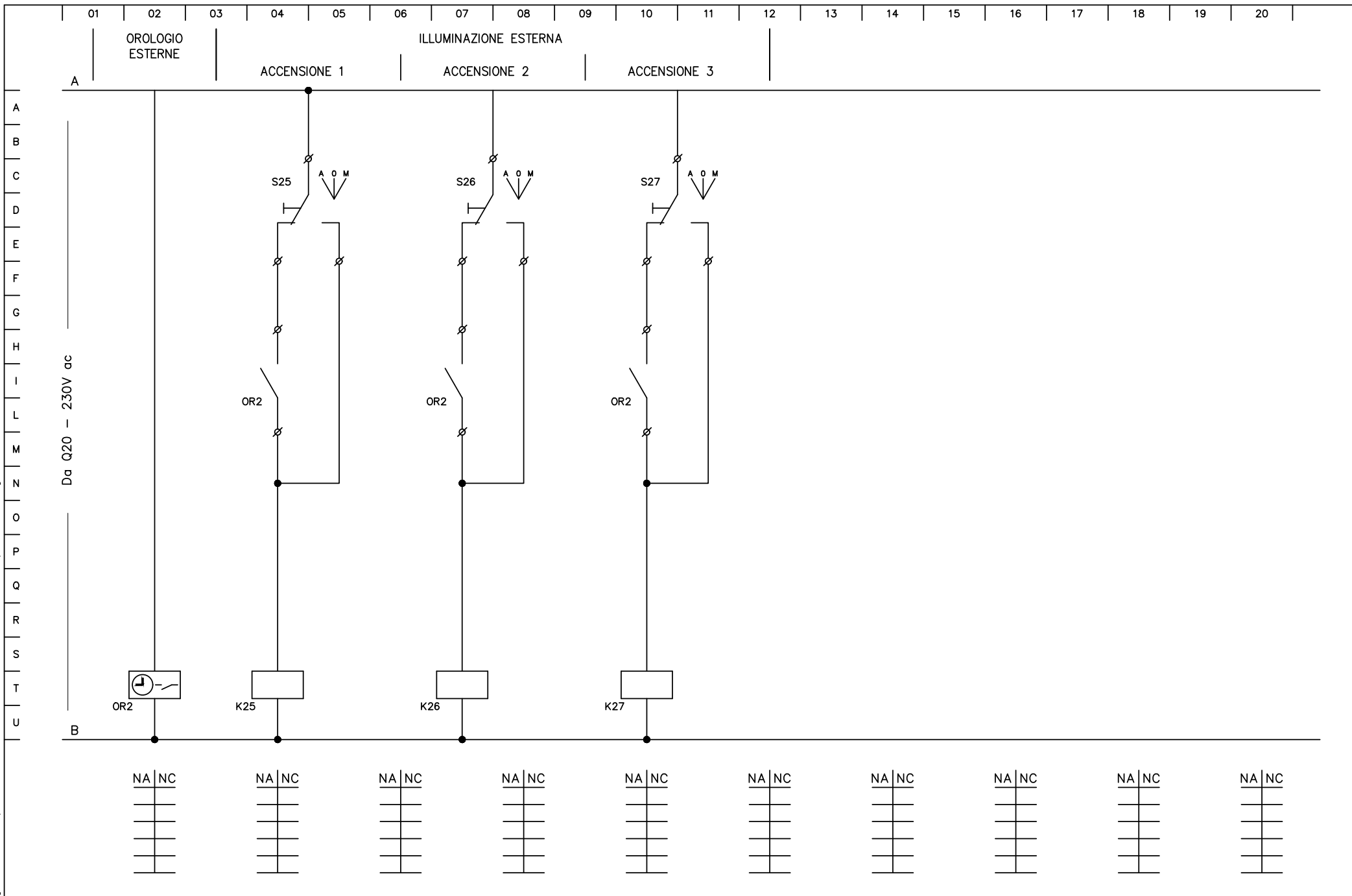
CLIENTE  
MEDICI HERMETE  
& FIGLI S.R.L.  
Reggio Emilia

TITOLO  
QUADRO ELETTRICO  
NUOVO MAGAZZINO - QENM



Progettazione & Consulenza Elettrotecnica  
Via Maestri del Lavoro 2 - 42122 Reggio Emilia  
Tel. 0522/431353 - Fax 0522/430625

A termini di legge è vietato riprodurre e comunicare a terzi il contenuto del presente disegno



IND	REV	MODIFICHE	DIS	CONT	DATA
-	-	-	-	-	-

DIS. N  
IE-11  
Foglio n.  
20

CLIENTE  
MEDICI ERMETE  
& FIGLI S.R.L.  
Reggio Emilia

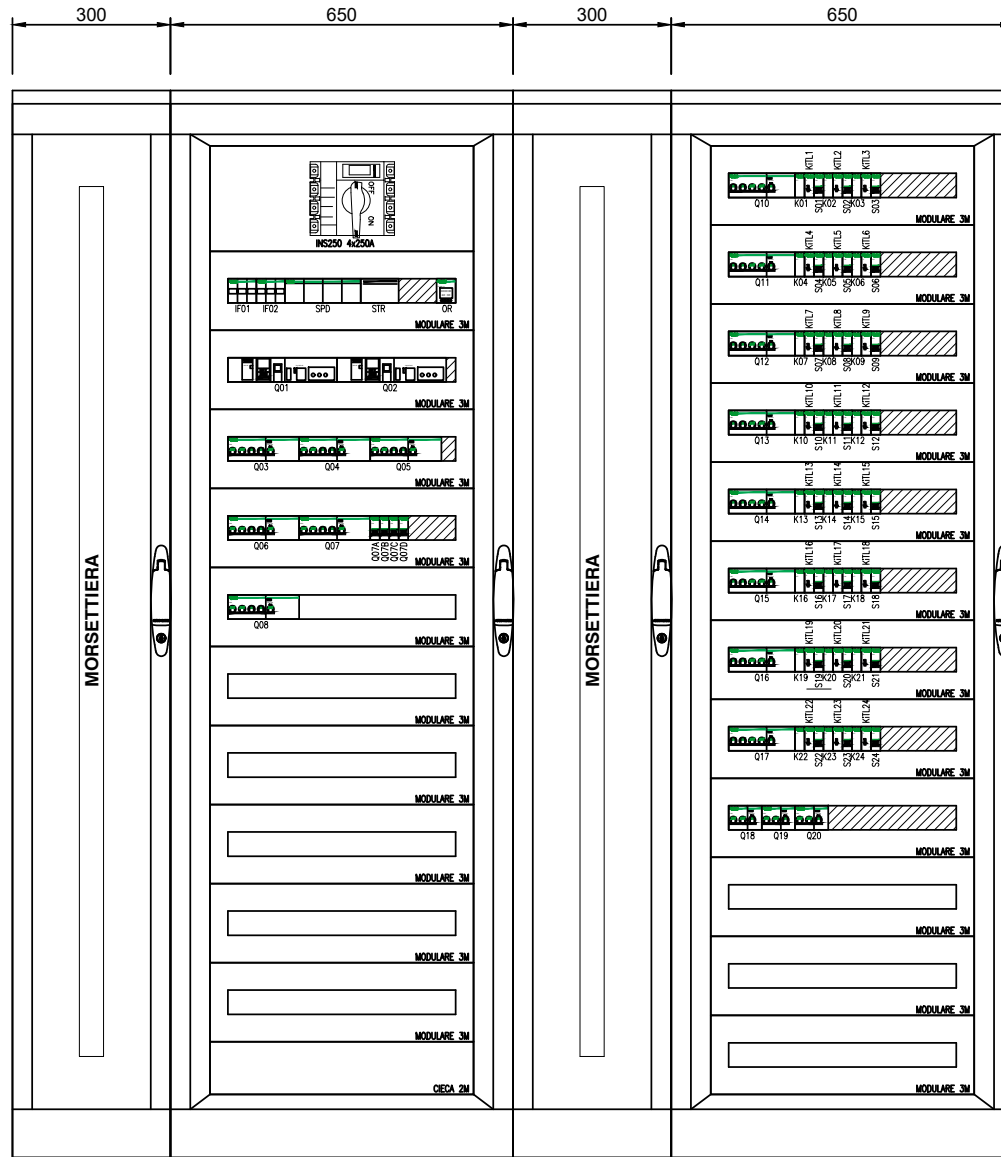
TITOLO  
QUADRO ELETTRICO  
NUOVO MAGAZZINO - QENM



Progettazione & Consulenza Elettrotecnica  
Via Maestri del Lavoro 2 - 42122 Reggio Emilia  
Tel. 0522/431353 - Fax 0522/430625

**ARMADIO IN LAMIERA D'ACCIAIO VERNICIATO COLOR REAL 9001 DIMENSIONI 2025x650+300+650+300x450MM (HxLxP) CORREDATO DI PIASTRE MODULARI INTERNE PER APPARECCHIATURA DIN E PORTA ANTERIORE TRASPARENTE GRADO DI PROTEZIONE IP40 (EN 60529) PROTEZIONE MECCANICA IK08 (EN 62262) MARCA: SCHNEIDER MODELLO: PRISMA PLUS SISTEMA P**

A  
B  
C  
D  
E  
F  
G  
H  
I  
L  
M  
N  
O



P = 450mm

A termini di legge è vietato riprodurre e comunicare a terzi il contenuto del presente disegno

IND	REV	MODIFICHE	DIS	CONT	DATA

DIS. N  
IE-11  
Foglio n.  
21

CLIENTE  
MEDICI ERMETE  
& FIGLI S.R.L.  
Reggio Emilia

TITOLO  
QUADRO ELETTRICO  
NUOVO MAGAZZINO - QENM



Progettazione & Consulenza Elettrotecnica  
Via Maestri del Lavoro 2 - 42122 Reggio Emilia  
Tel. 0522/431353 - Fax 0522/430625