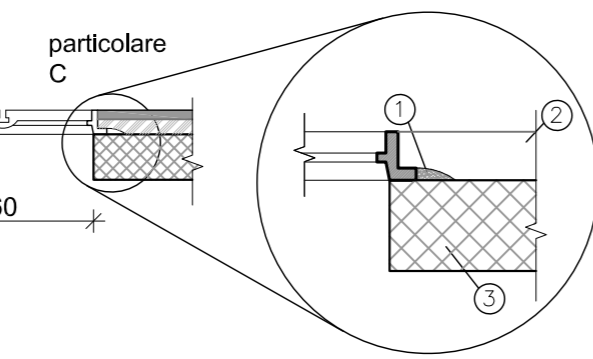
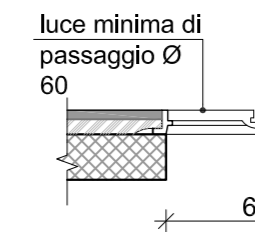
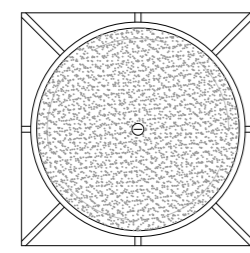
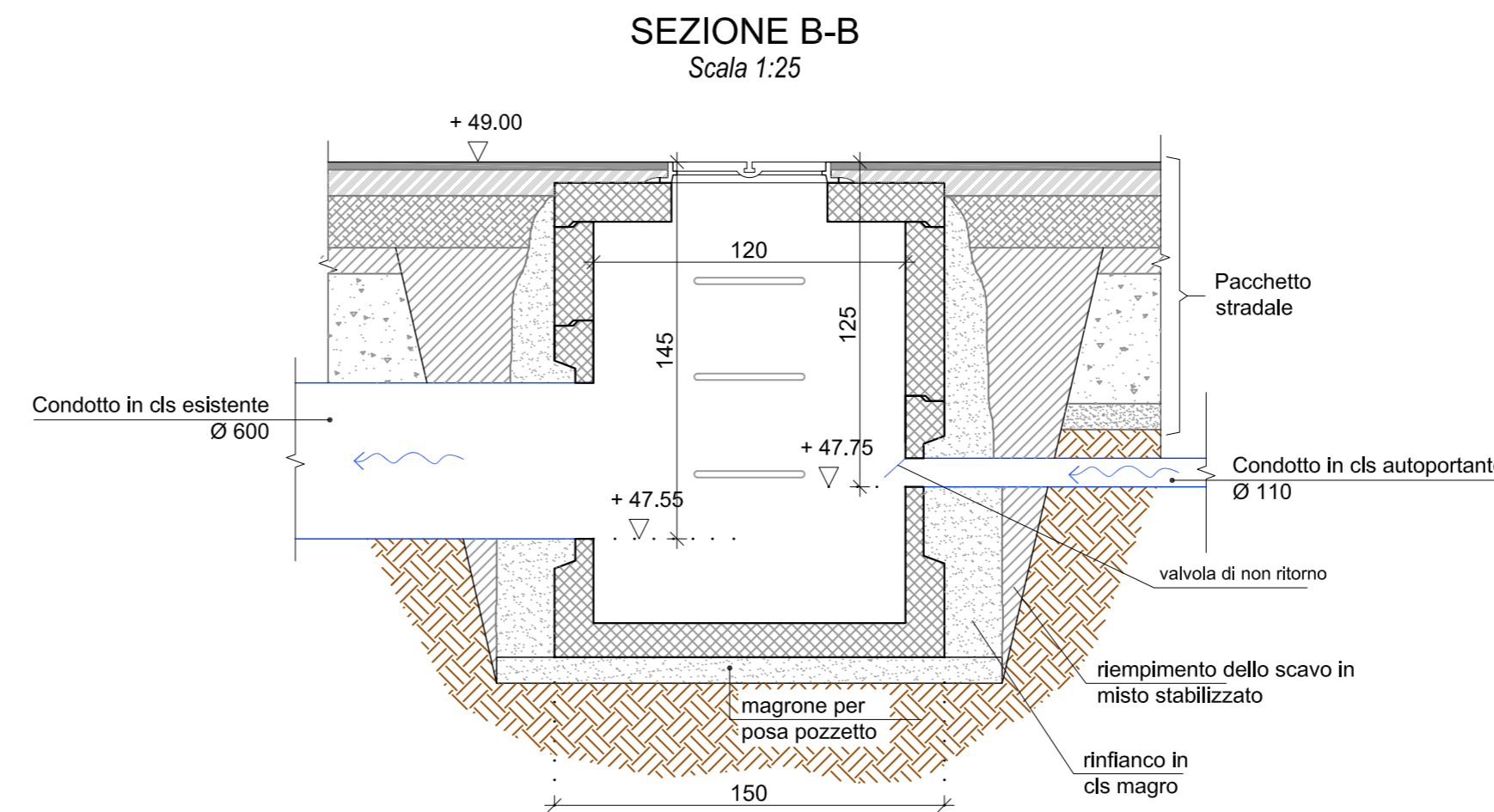
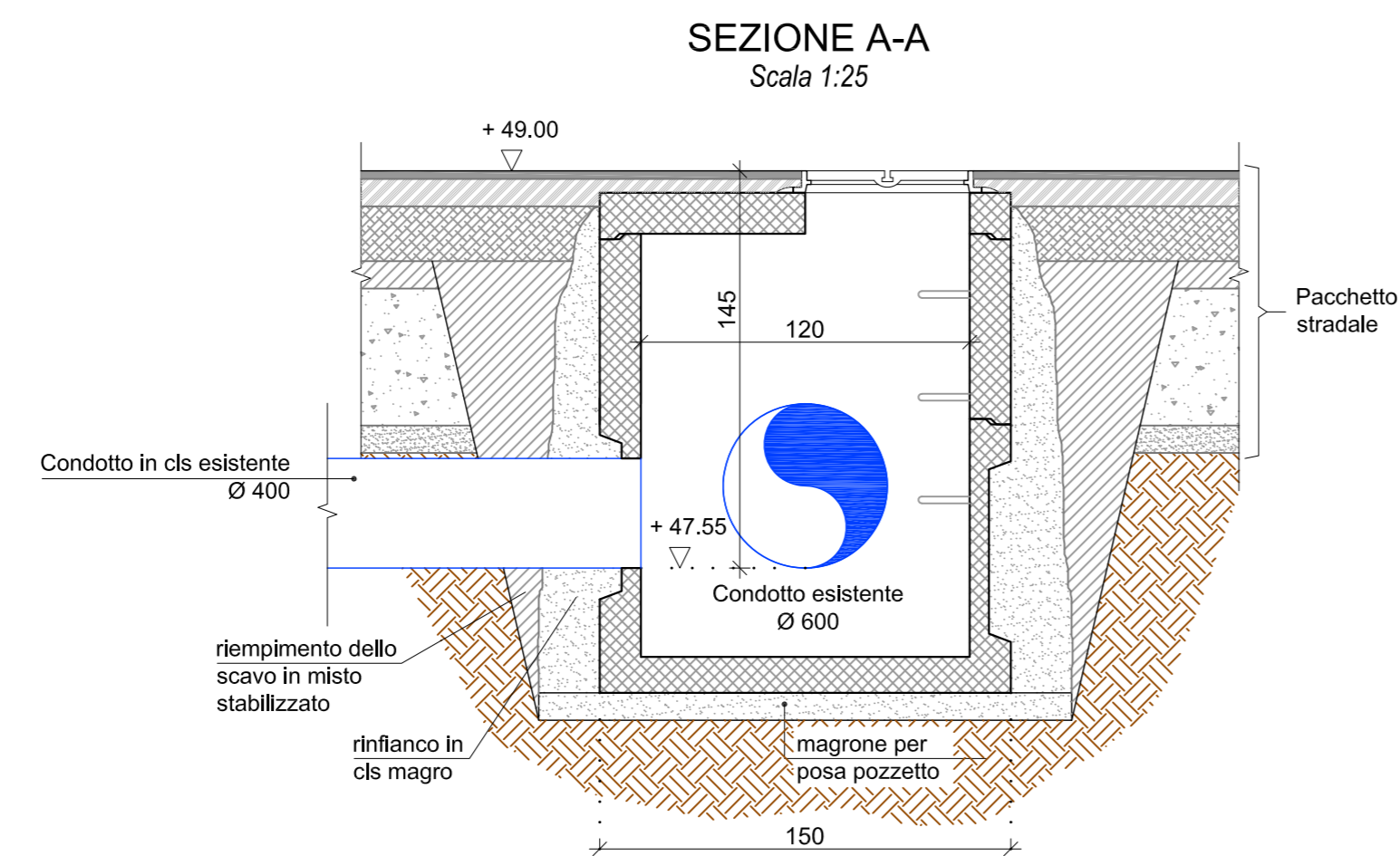
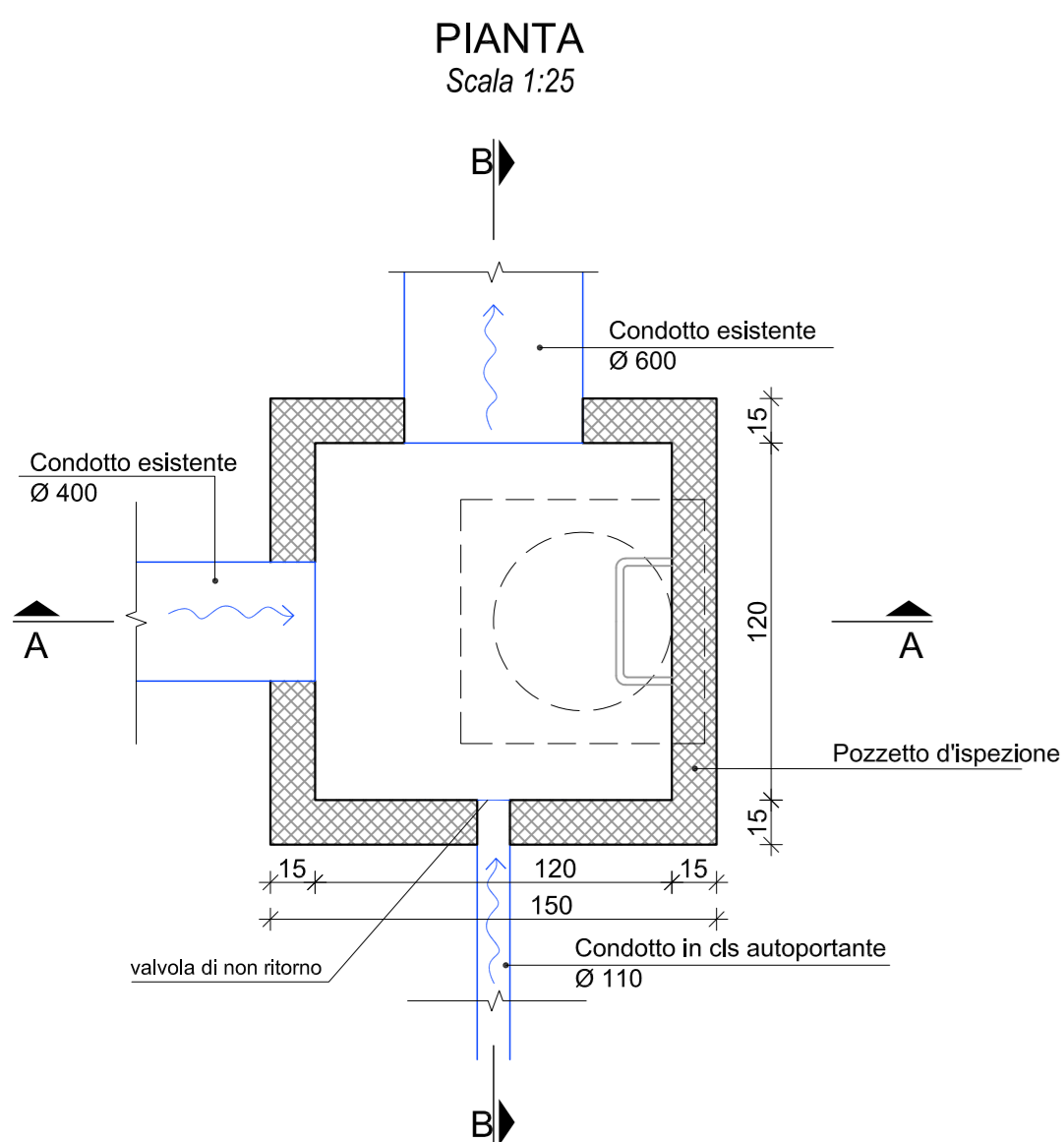
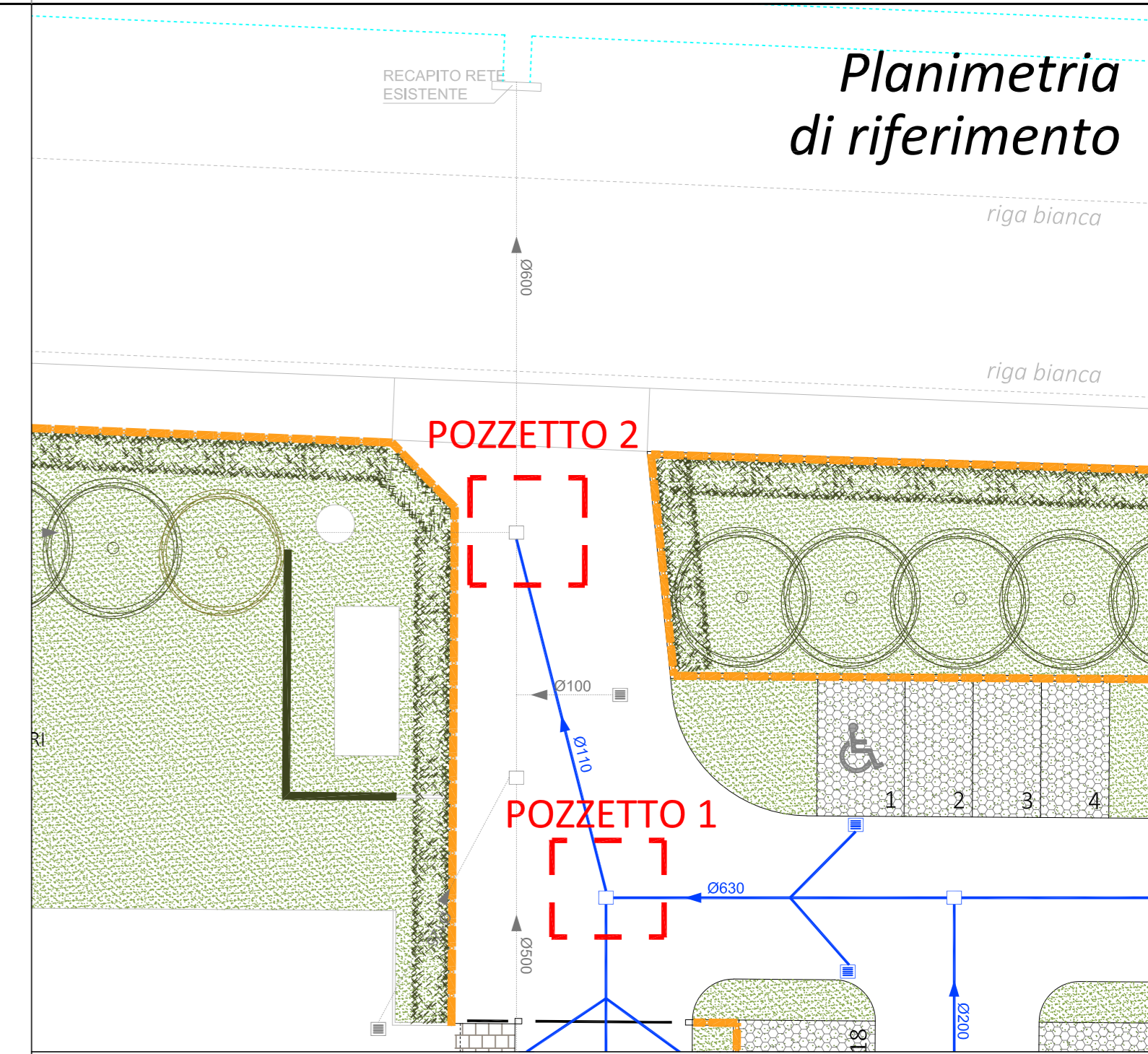


chiusino in ghisa sferoidale a telaio quadrato e coperchio rotondo UNI EN 124 classe minima D 400 con guarnizione a tenuta

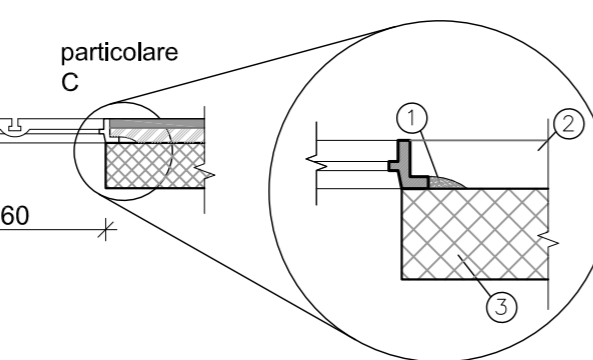
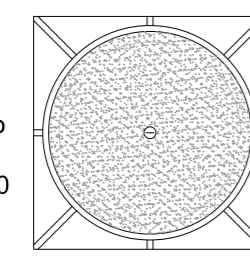


- PARTICOLARE C**
- 1) malta a base di cemento PORTLAND
 - 2) pacchetto stradale
 - 3) torrino o soletta di riduzione

PARTICOLARE COSTRUTTIVO
POZZETTO 1
Scala 1:25



chiusino in ghisa sferoidale a telaio quadrato e coperchio rotondo UNI EN 124 classe minima D 400 con guarnizione a tenuta



- PARTICOLARE C**
- 1) malta a base di cemento PORTLAND
 - 2) pacchetto stradale
 - 3) torrino o soletta di riduzione

PARTICOLARE COSTRUTTIVO
POZZETTO 2
Scala 1:25

GS GUIDETTISERRI
STUDIO INGEGNERIA

Via Pier Carlo Cadoppi, 14 - 42124 Reggio Emilia
Tel. +39 0522 439734 - Fax +39 0522 580006
Mail: info@studiocgs.it - Web: www.guidettiserrri.it
C.F. e P.I. 01934740356

AZIENDA CON SISTEMA DI GESTIONE QUALITÀ CERTIFICATO DA DNV GL
= ISO 9001 =

ORDINE DEGLI INGEGNERI DELLA PROV. DI REGGIO EMILIA
DOCT. ING. GUIDETTI PAOLO
REG. 984

COMMITTENTE		PROGETTISTA																																					
 MONTANARI & GRIZZA via Newton 38 - 42124 Gaida (R.E.) <i>Montanari & Grizza spa</i>		Ing. Paolo Guidetti																																					
		COLLABORATORE																																					
Arch. Alessandro Bedogni		FASE DI PROGETTO																																					
Progetto definitivo (Procedimento Unico)		DATA EMISSIONE																																					
11/09/2019		SCALA																																					
1:25		PRATICA																																					
ELABORATO		PARTICOLARI COSTRUTTIVI Pozzetti acque bianche																																					
P16/2017		TAVOLA																																					
T06 bis		<table border="1"> <tr> <td>G</td><td></td><td></td><td></td></tr> <tr> <td>F</td><td></td><td></td><td></td></tr> <tr> <td>E</td><td></td><td></td><td></td></tr> <tr> <td>D</td><td></td><td></td><td></td></tr> <tr> <td>C</td><td></td><td></td><td></td></tr> <tr> <td>B</td><td></td><td></td><td></td></tr> <tr> <td>A</td><td>11/09/19</td><td>EMISSIONE</td><td>A. Bedogni P. Guidetti</td> </tr> <tr> <td>REV.</td><td>DATA</td><td>DESCRIZIONE</td><td>REDATTO CONTROLLATO</td> </tr> <tr> <td>FILE</td><td colspan="3">W:\P\2017\16-MONTANARI-GRIZZA - fattibilità sviluppo area località Gaida\19-INTEGRAZIONI FINALI\16 bis - Particolari costruttivi - Pozzetti acque bianche.dwg</td> </tr> </table>		G				F				E				D				C				B				A	11/09/19	EMISSIONE	A. Bedogni P. Guidetti	REV.	DATA	DESCRIZIONE	REDATTO CONTROLLATO	FILE	W:\P\2017\16-MONTANARI-GRIZZA - fattibilità sviluppo area località Gaida\19-INTEGRAZIONI FINALI\16 bis - Particolari costruttivi - Pozzetti acque bianche.dwg		
G																																							
F																																							
E																																							
D																																							
C																																							
B																																							
A	11/09/19	EMISSIONE	A. Bedogni P. Guidetti																																				
REV.	DATA	DESCRIZIONE	REDATTO CONTROLLATO																																				
FILE	W:\P\2017\16-MONTANARI-GRIZZA - fattibilità sviluppo area località Gaida\19-INTEGRAZIONI FINALI\16 bis - Particolari costruttivi - Pozzetti acque bianche.dwg																																						
A TERMINI DI LEGGE CI RISERVIAMO LA PROPRIETÀ DI QUESTO ELABORATO CON DIVIETO DI RIPRODURLO E DI RENDERLO NOTO A TERZI SENZA LA NOSTRA AUTORIZZAZIONE SCRITTA																																							