

**PROVINCIA DI REGGIO NELL'EMILIA  
COMUNE REGGIO EMILIA**

**PROCEDIMENTO UNICO AI SENSI  
DELL'ART. 53 COMMA 1 LETTERA b DELLA L.R. 24/2017  
PER L'AMPLIAMENTO DI COMPLESSO INDUSTRIALE  
SEDE DELLA DITTA PA S.p.A. IN LOCALITÀ BAGNO,  
CON INGRESSO DA VIA MILANO n.13 IN COMUNE DI RUBIERA (RE)**

Progettista  
**Antares S.r.l.**  
Piazza Gramsci, 4 - 42048 Rubiera (RE)  
tel. 0522 268 206 fax 0522 392 992  
e-mail: info@esatecna.com  
P. IVA 01531920351

Committente  
**PA S.p.A.**  
Equipaggiamenti tecnici del lavaggio

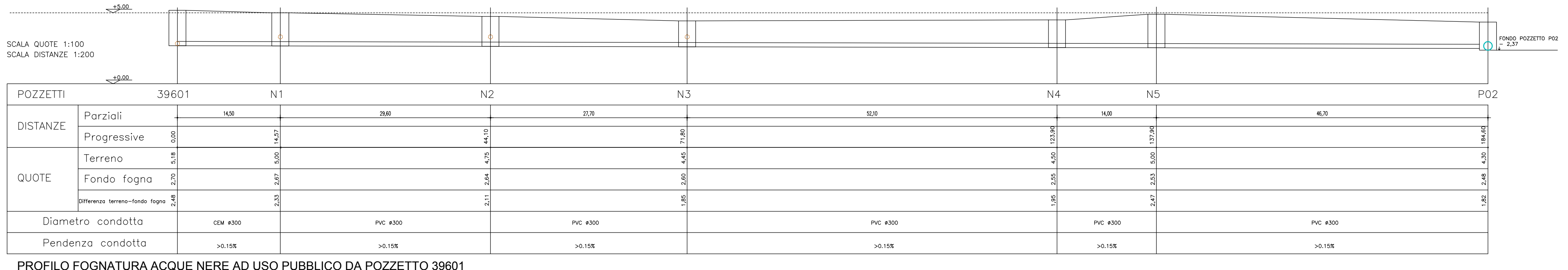
DESCRIZIONE:  
**PROGETTO IRETI - PROFILI - PARTICOLARI**

SCALA: 1:200 - 1:50 - 1:25

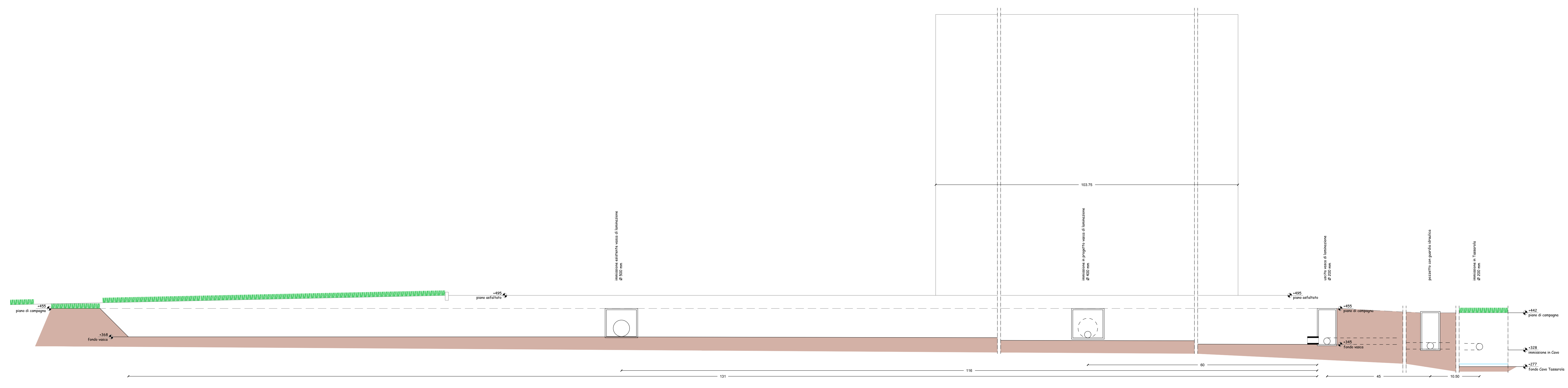
| INDICE | DATA          | MODIFICHE           | DISEGNATO | CONTROLLATO | APPROVATO |
|--------|---------------|---------------------|-----------|-------------|-----------|
| 0      | AGOSTO 2018   | PROGETTO DEFINITIVO |           |             |           |
| 1      |               |                     |           |             |           |
| 2      | OTTOBRE 2018  | MODIFICHE ELABORATI |           |             |           |
| 3      | NOVEMBRE 2018 | 1° SEDUTA CUS       |           |             |           |
| 4      | DICEMBRE 2018 | 2° SEDUTA CUS       |           |             |           |
| 5      |               |                     |           |             |           |
| 6      |               |                     |           |             |           |



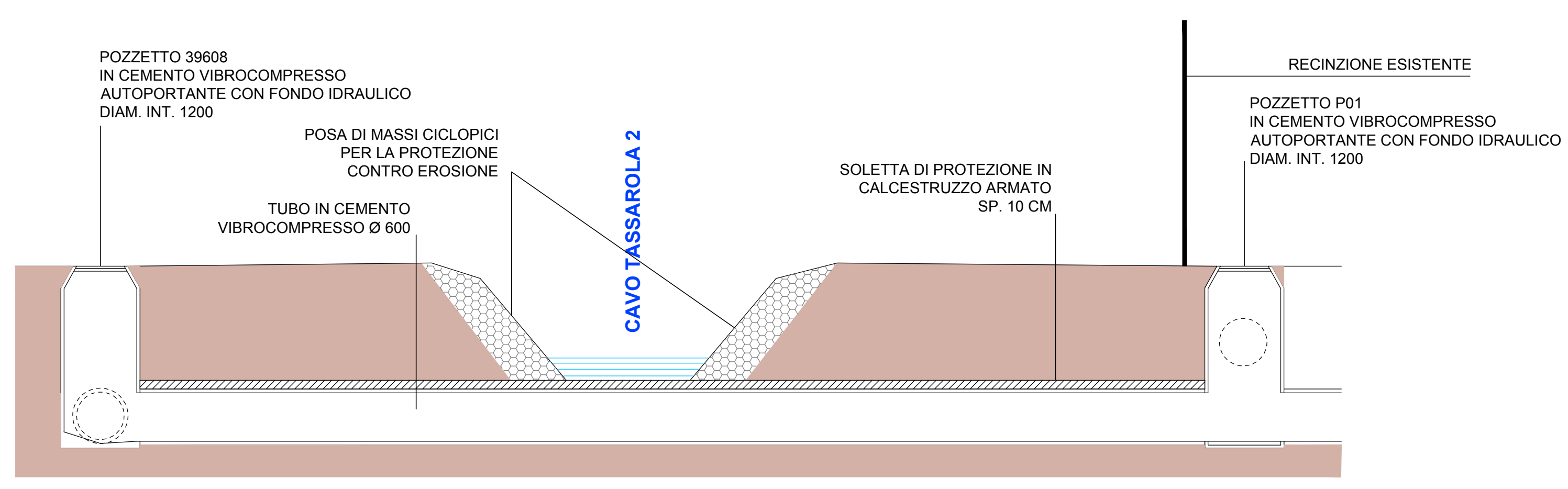
PROFILO FOGNATURA ACQUE MISTE SPOSTAMENTO COLLETTORE IRETI



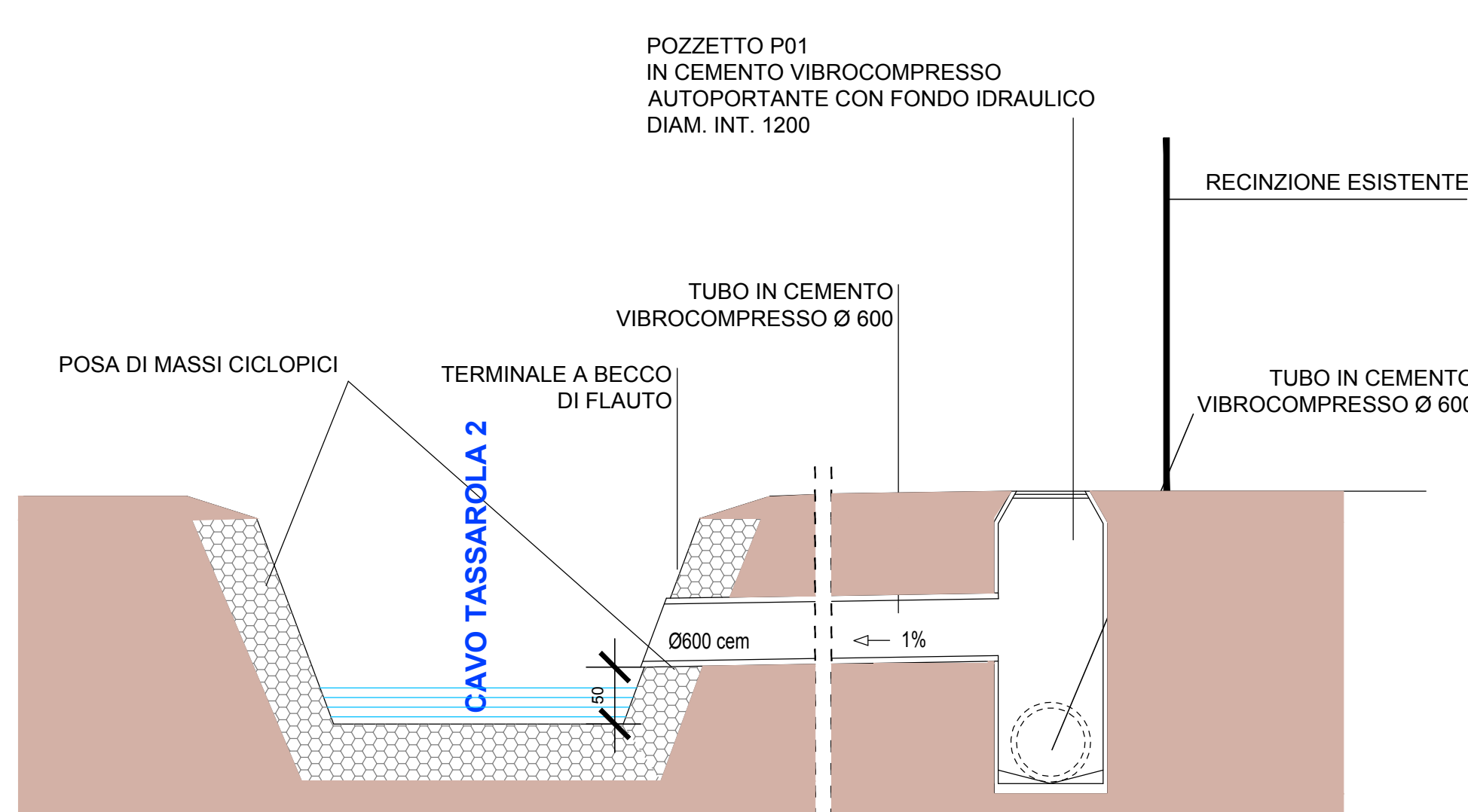
PROFILO FOGNATURA ACQUE NERE AD USO PUBBLICO DA POZZETTO 39601



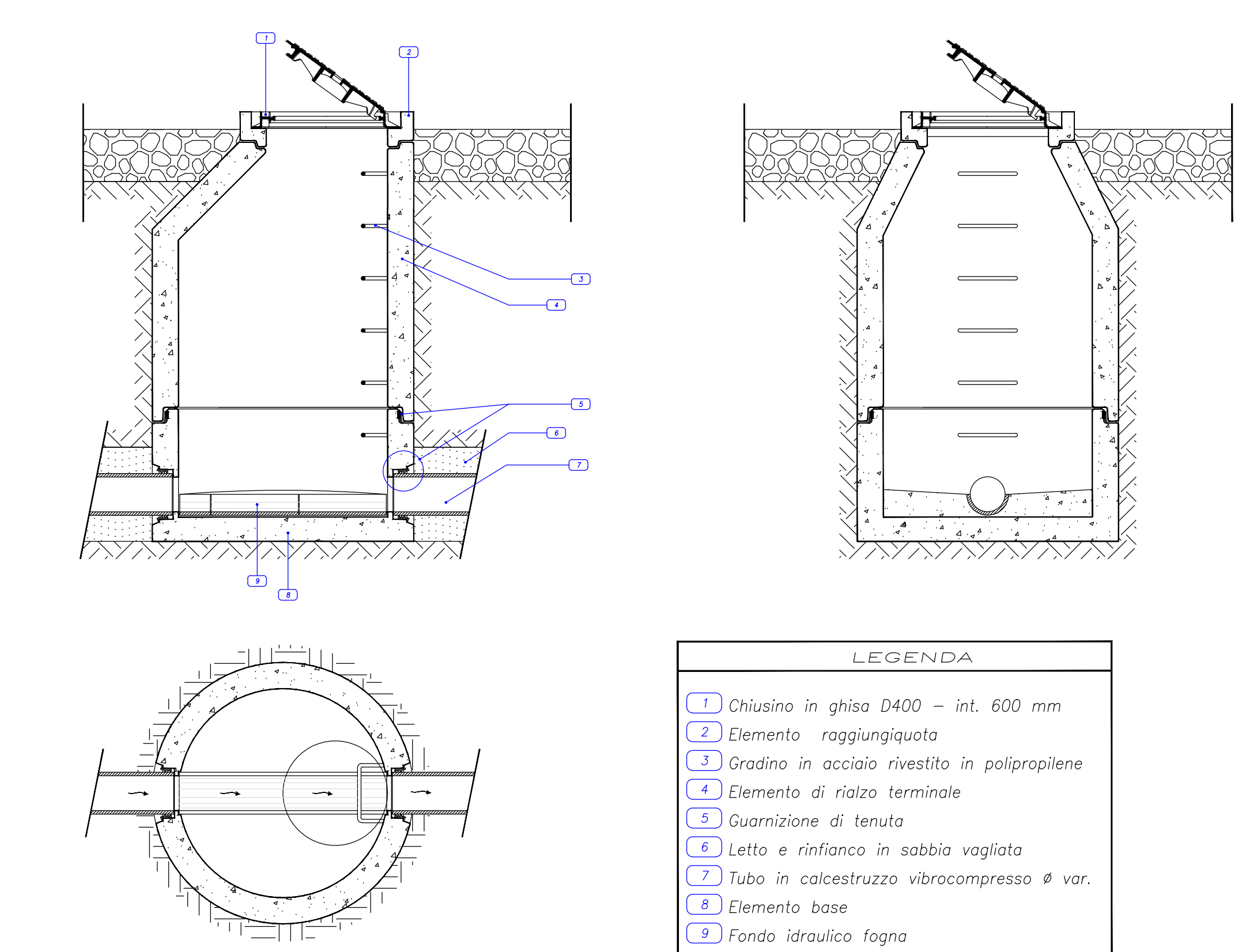
SEZIONE LONGITUDINALE DELLA VASCA DI LAMINAZIONE E DELLO SCARICO IN CAVO TASSAROLA 2°



NUOVO ATTRAVERSAMENTO COLLETTORE IRETI



MANUFATTO DI SCARICO ACQUE MISTE (SCARICATORE DI PIENA IRETI)



PARTICOLARE POZZETTO CALCESTRUZZO VIBROCOMPRESSO Ø INT. 1200