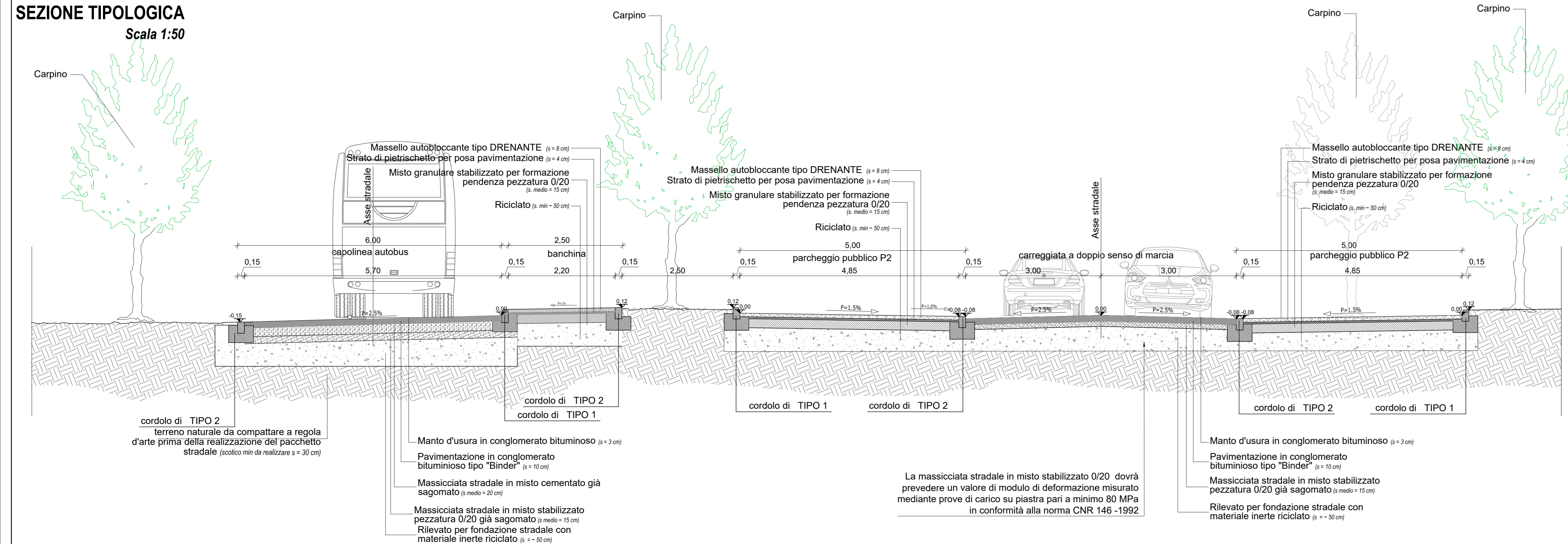


Parcheggio Pubblico
33 PA + 1 PA
Diversamente abili

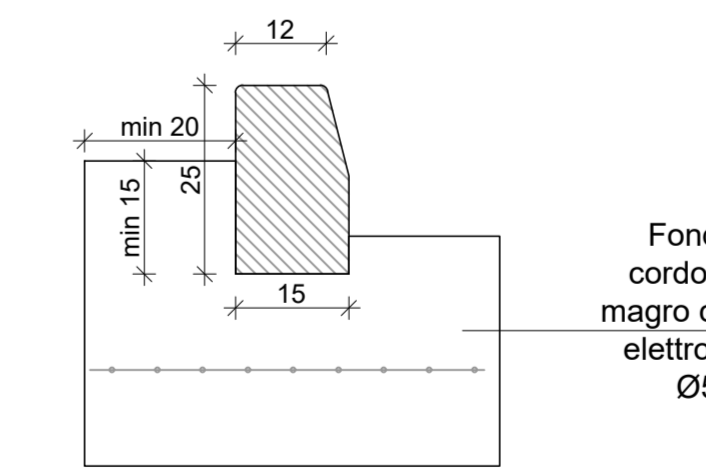
Parcheggio Pubblico
17 PA + 1 PA
Diversamente abili

SEZIONE TIPOLOGICA
Scala 1:50



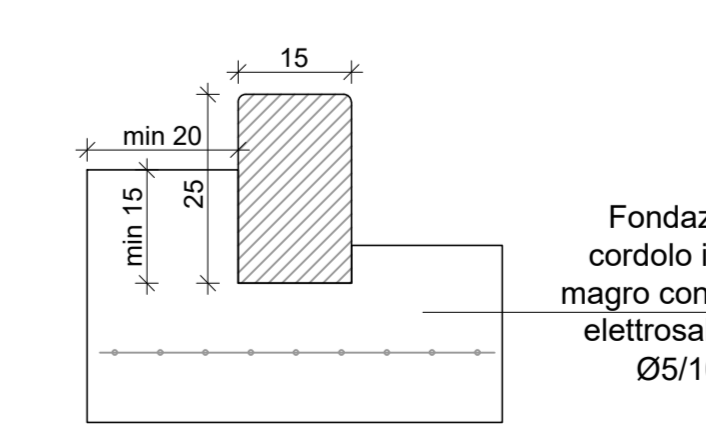
CORDOLO TIPO 1

Cordolo in elementi di cls vibro compresso (100X25X15/12)



CORDOLO TIPO 2

Cordolo in elementi di cls vibro compresso (100X25X15)



PIANO ATTUATIVO DI INIZIATIVA PUBBLICA
PAIP_PF.1-2
Polo della Moda

- Amministrazione Comunale
Sindaco Luca Vecchi
Vicesindaco e Assessore a Rigenerazione e Area Vasta Alex Pralissoli
- Gruppo di Progettazione
Rapporto Ambientale VAS e Impatto acustico
Alfa Solution Spa
Matteo Cantagalli, Luigi Settembrini, Gabriella Alfano, Lorenzo Cervi (TCAA)
- Responsabile Unico del Procedimento Urbanistico
Dirigente del Servizio Rigenerazione Urbana Elisa Ioni
- Gruppo di Progettazione Servizio Rigenerazione Urbana
Andrea Anceschi, Matilde Bianchi, Giovanna Vellani
- Soggetto attuatore
MaxMara Fashion Group
Direttore Generale Michele Usardi
- Progettazione urbanistica e coordinamento generale
Aspetto urbano e paesaggio
FOA FOA Studio Architetti Associati
Elena Stella Ottavia Rusconi con Jacopo Ascani, Marcello Solanti
- Valutazione trasportistica
Polinomia Srl
Stefano Battaiotto, Bianca Bozzi
- Progettazione reti tecnologiche e infrastrutturali
Studio Guidetti Serri
Lorenzo Serri con Davide Bica, Francesco Ferraro
- Rilievo e assetto catastale
SGT Associati
Silvia Piccinini
- Indagini ambientali, geotecniche, microzonazione sismica
Geolog Studio Geologi Associati
Massimo Casali, Mario Mambrini, Gianvito Maria Cassinadi
- Indagine archeologica
Archeosistemi
Piera Terenzi